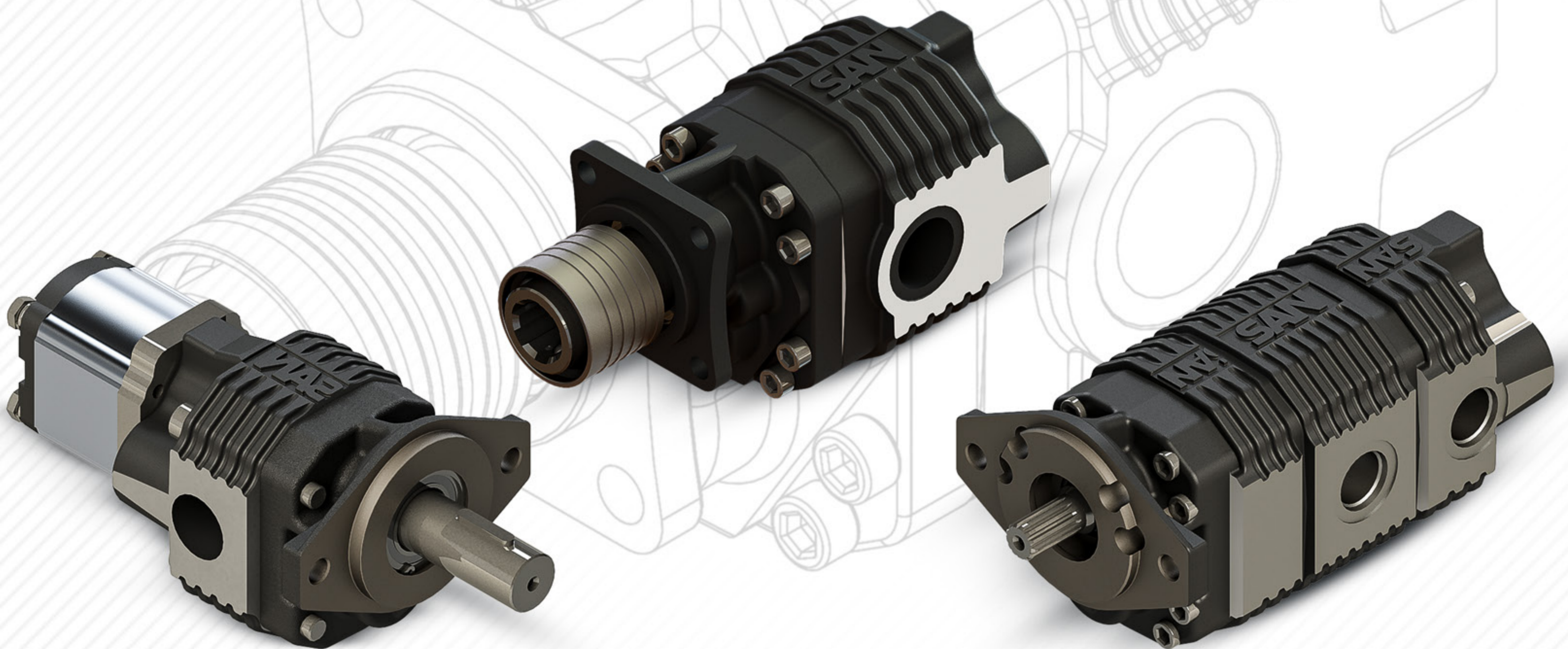




BOMBAS HIDRÁULICAS LINHA AGRÍCOLA



BOMBAS E MOTORES
ÓLEO-HIDRÁULICOS

SUMÁRIO

- 02 SOBRE NÓS
- 03 BOMBAS PARA DESENSILADEIRAS
- 04 CASE
- 05 CBT
- 06 DIVERSOS
- 07 IMPLEMENTOS AGRÍCOLAS
- 08 IMPLEMENTOS AGRÍCOLAS
- 09 JACTO
- 10 JAN
- 11 JHON DEERE
- 12 JOHN DEERE
- 13 JUMIL
- 14 KUHN
- 15 MASSEY FERGUSON
- 16 MASSEY FERGUSON
- 17 NEW HOLLAND
- 18 NEW HOLLAND
- 19 STARA

SOBRE NÓS



Com sede em Passo Fundo/RS, atuamos há mais de uma década na fabricação de componentes para sistemas hidráulicos, com foco em bombas e motores de alto desempenho. Atendemos os segmentos agrícola, rodoviário e industrial em todo o território nacional, com soluções desenvolvidas para aplicações que exigem força e confiabilidade.

Investimos continuamente em tecnologia e no aprimoramento da nossa estrutura produtiva. Fabricamos bombas de engrenagens hidráulicas nos mais diversos modelos e contamos com uma equipe de engenharia qualificada para desenvolver novos produtos e soluções sob medida, conforme as necessidades de cada aplicação, assegurando um padrão elevado de qualidade e desempenho.

LINHA AGRÍCOLA

BOMBAS PARA DESENSILADEIRA



Bomba de engrenagem

FLANGE:	Din 5462
TIPO DE EIXO:	Estriado 6 z PTO
SENTIDO DE ROTAÇÃO:	Anti-horário
VAZÃO:	125 cm ³ /rot
PÓRTICO:	In 1.1/4" BSP
	Out 1.1/4" BSP

COD. 142158

Aplicação:
Usada em todos os modelos de desensiladeira



Bomba de engrenagem

FLANGE:	Din 5462
TIPO DE EIXO:	Estriado 6 z PTO
SENTIDO DE ROTAÇÃO:	Anti-horário
VAZÃO:	100 cm ³ /rot
PÓRTICO:	In 1.1/4" BSP
	Out 1.1/4" BSP

COD. 136433

Aplicação:
Usada em todos os modelos de desensiladeira



Bomba de engrenagem

FLANGE:	Din 5462
TIPO DE EIXO:	Estriado 6 z PTO
SENTIDO DE ROTAÇÃO:	Anti-horário
VAZÃO:	94 cm ³ /rot
PÓRTICO:	In 1.1/4" BSP
	Out 1.1/4" BSP

COD. 137618

Aplicação:
Usada em todos os modelos de desensiladeira

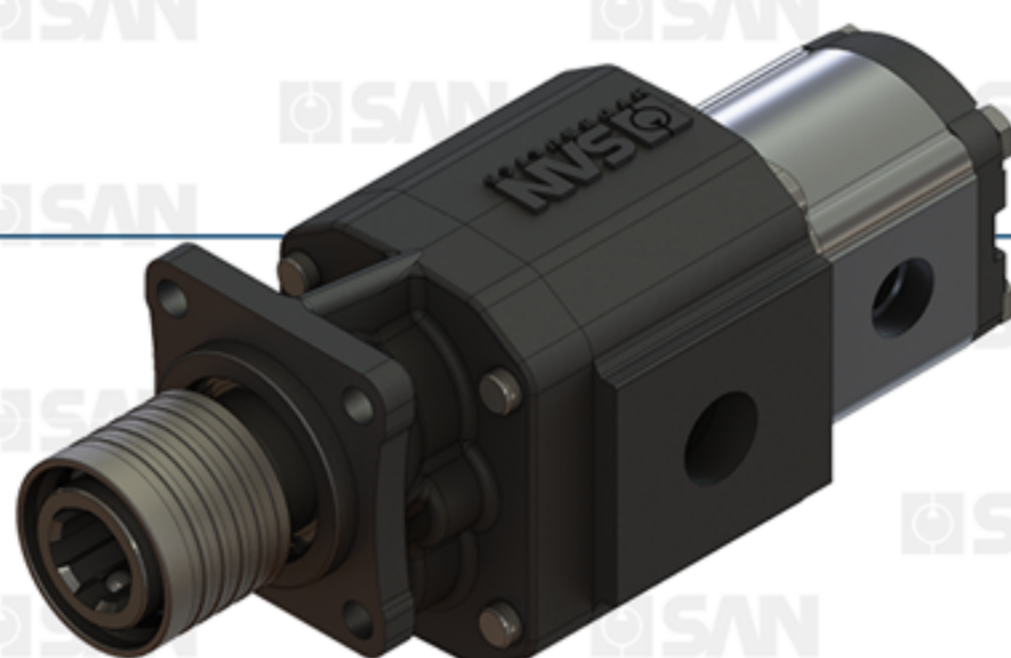


Bomba de engrenagem

FLANGE:	Din 5462
TIPO DE EIXO:	Estriado 6 z PTO
SENTIDO DE ROTAÇÃO:	Anti-horário
VAZÃO:	84 cm ³ /rot
PÓRTICO:	In 1.1/4" BSP
	Out 1.1/4" BSP

COD. 144258

Aplicação:
Usada em todos os modelos de desensiladeira

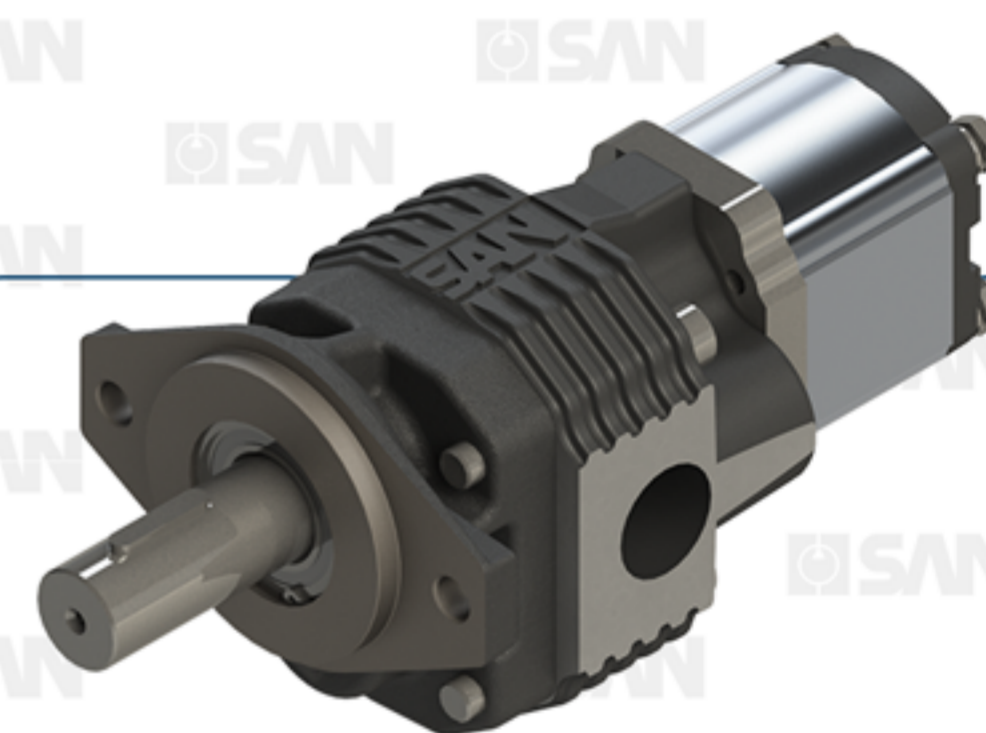


Bomba de engrenagem

FLANGE:	Din 5462
TIPO DE EIXO:	Estriado 6 Z PTO
SENTIDO DE ROTAÇÃO:	Horário
VAZÃO:	52/ 16 cm ³ /rot
PÓRTICO:	In 1.1/4" NPT - 1" NPT
	Out 1" NPT - 3/4" NPT

COD. 156027

Aplicação:
Usada em todos os modelos de desensiladeira



Bomba de engrenagem

FLANGE:	Flange b 2 furos
TIPO DE EIXO:	Ø35 chavetado
SENTIDO DE ROTAÇÃO:	Anti-horário
VAZÃO:	64/16cm ³ /rot
PÓRTICO:	In 1.1/4" NPT
	Out 1" NPT - 3/4" NPT

COD. 170631

Converter para:
S33.C.2.77.C0.
TWH6WI6L.
AAX.064.X/S12.
A2.01.S0.TS.
F6A.016.01

Aplicação:
Usada em todos os modelos de desensiladeira

LINHA AGRÍCOLA

CASE



Motor de engrenagem

FLANGE:	Sae "b" 2 furos
TIPO DE EIXO:	Ø 7/8" chavetado
SENTIDO DE ROTAÇÃO:	Bidirecional
VAZÃO:	38 cm ³ /rot
PÓRTICO:	In m27x2.00 oring Out m27x2.00 oring

COD. 108266

Converter para:
81207130/
17223038117

Aplicação:
Colheitadeira
Case motor
ventilado



Bomba de engrenagem

FLANGE:	Sae "b" 2 furos
TIPO DE EIXO:	Ø 7/8" estriado 13 z
SENTIDO DE ROTAÇÃO:	Bidirecional
VAZÃO:	64/25/19 cm ³ /rot
PÓRTICO:	In m42 x 2.00 - m42 x 2.00 Out m33 x 2.00 m33 x 2.00 m27 x 2.00

COD. 186740

Converter para:
2992396

Aplicação:
CASE 8010



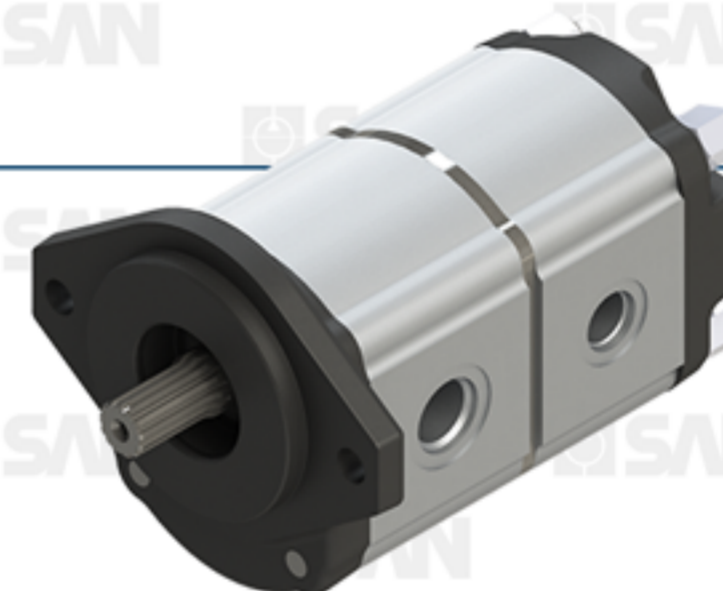
Bomba de engrenagem

FLANGE:	Sae "a" 2 furos
TIPO DE EIXO:	Estriado Ø5/8" - 9z
SENTIDO DE ROTAÇÃO:	Horária
VAZÃO:	27/ 11 cm ³ /rot
PÓRTICO:	In 1.5/8" unf Out 7/8" unf - 7/8" unf

COD. 166774

Converter para:
E080617JH
A191024 DP
A191024DP
84335886

Aplicação:
Colheitadeira
CASE 2388
2566/ 4150



Bomba de engrenagem

FLANGE:	Sae "b" 2 furos
TIPO DE EIXO:	Ø 7/8" estriado 13 z
SENTIDO DE ROTAÇÃO:	Horaria
VAZÃO:	25/16 cm ³ /rot
PÓRTICO:	In 1.5/16" unf Out 1.1/16" unf 7/8" unf

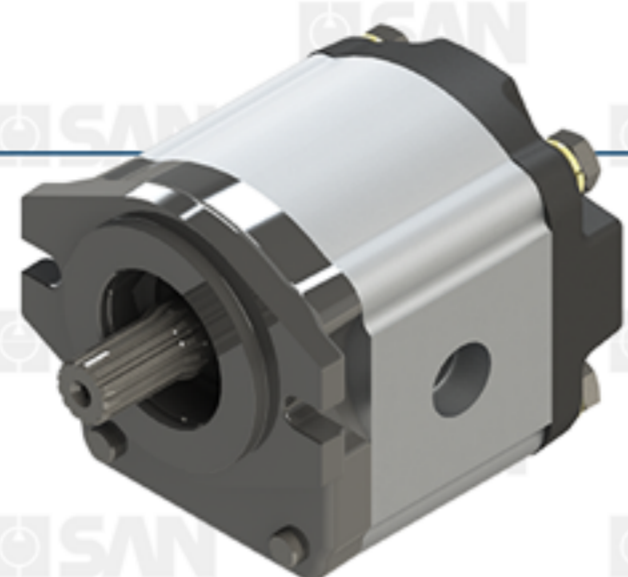
COD. 116815

Converter para:
BN314821
27FEB09
A130223457
A113206335

Aplicação:
Pulverizador
CASE Patriot 350;
Pulverizador
CASE sp3500

LINHA AGRÍCOLA

CBT

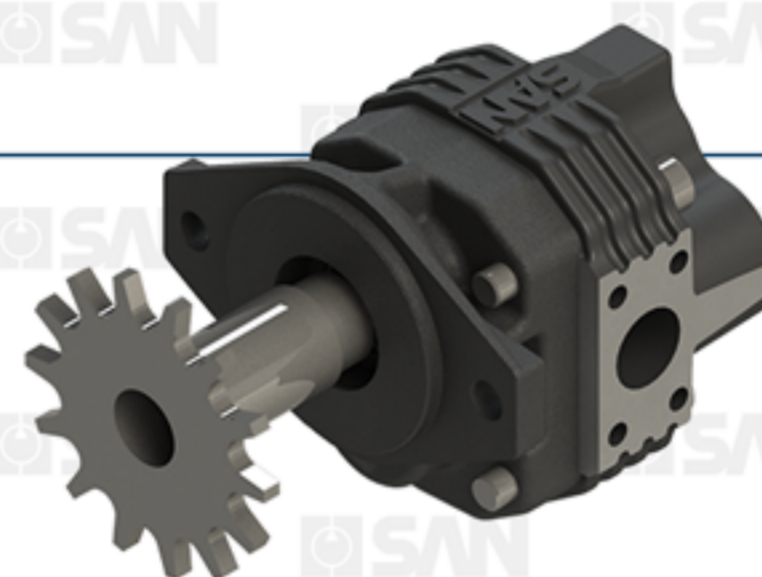


Bomba de engrenagem

FLANGE:	Sae "a" 2 furos
TIPO DE EIXO:	Ø7/8" estriado 13 z
SENTIDO DE ROTAÇÃO:	Anti-horária
VAZÃO:	23 cm ³ /rot
PÓRTICO:	In 3/4" npt
	Out 1/2" npt

COD. 180882

Converter para: P26510-RAY/ E080617JH	Aplicação: Tratores CBT 8440/8240
---	---

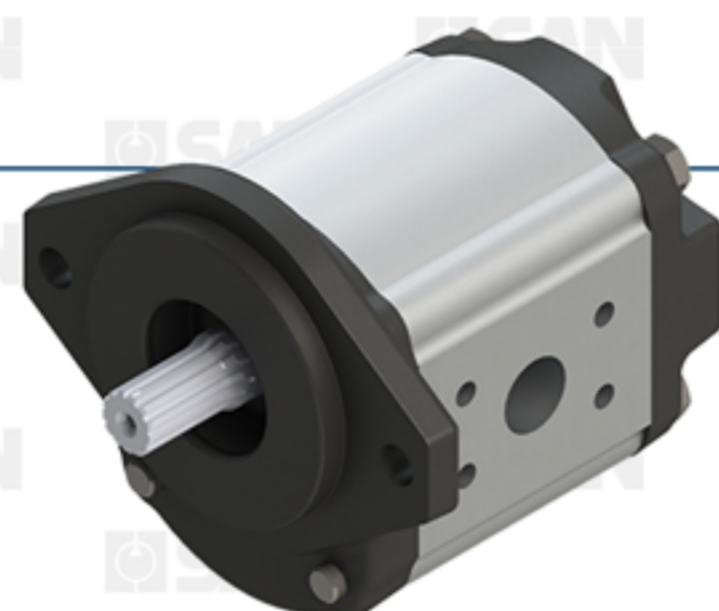


Bomba de engrenagem

FLANGE:	Sae "a" 2 furos
TIPO DE EIXO:	Ø1" estriado 15 z
SENTIDO DE ROTAÇÃO:	Anti-horária
VAZÃO:	42 cm ³ /rot
PÓRTICO:	In 1.1/4" s.f
	Out s.f

COD. 129054

Aplicação:
Trator
CBT Vickers



Bomba de engrenagem

FLANGE:	Sae "b" 2 furos
TIPO DE EIXO:	Ø 7/8" estriado 13 z
SENTIDO DE ROTAÇÃO:	Anti-horária
VAZÃO:	44 cm ³ /rot
PÓRTICO:	In 1" s.f
	Out 1" s.f

COD. 205311

Aplicação:
Bomba dianteira
CBT 8260

LINHA AGRÍCOLA

DIVERSOS



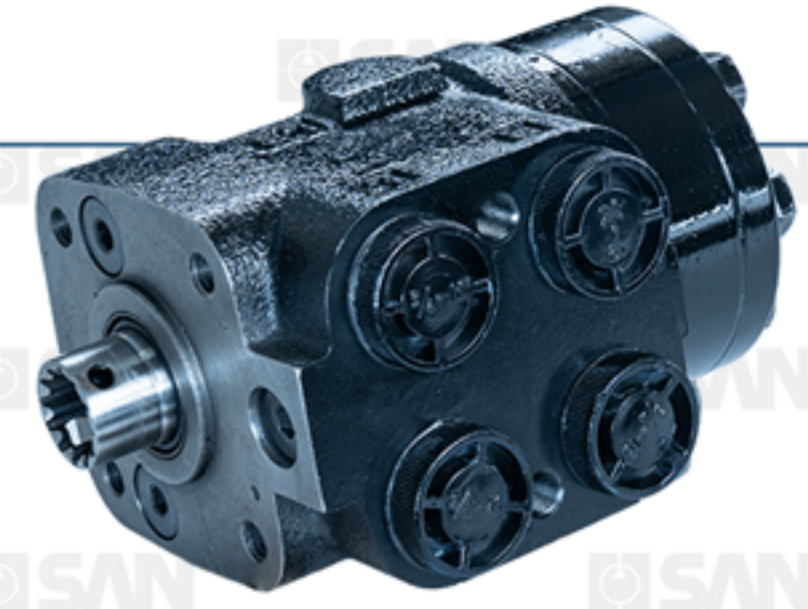
Controlador de fluxo

VAZÃO:	0 à 114 litros



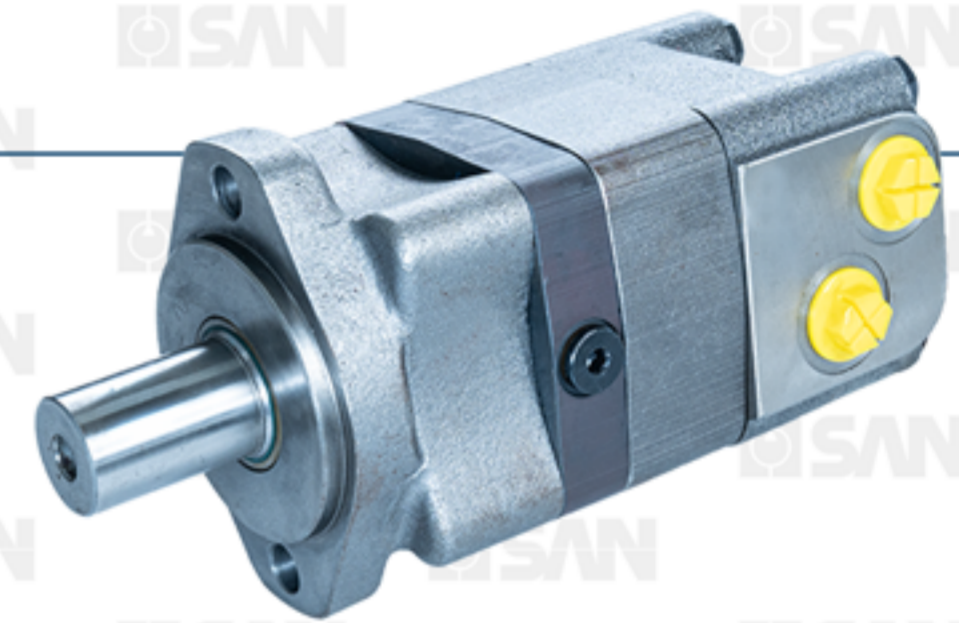
Comando hidráulico

ALAVANCA:	De 1 à 6
VAZÕES:	40 e 80 lts
PRESSÃO:	Até 250 bar



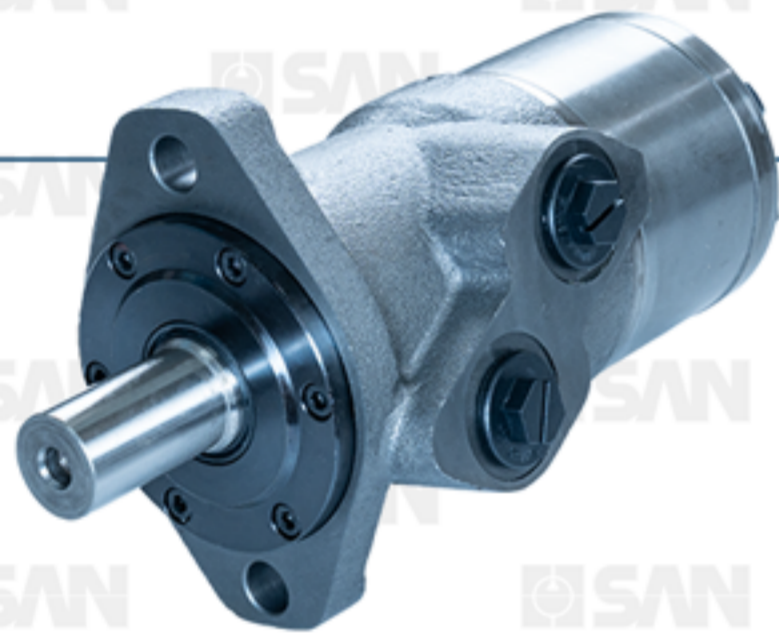
Direção hidrostática

FUNÇÃO:	Direção
MÁQUINA:	Diversas
MODELO:	Diversas



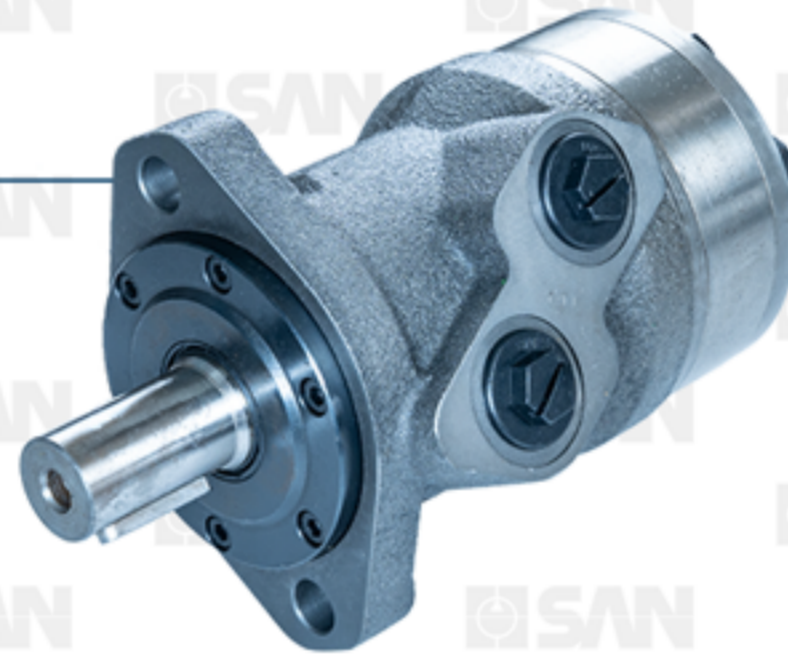
Motor Orbital BM3

FLANGE:	Sae A 2 furos
TIPO DE EIXO:	Chavetado / 1.1/4"
PÓRTICO:	7/8" unf
VAZÃO:	80 a 400 cm ³



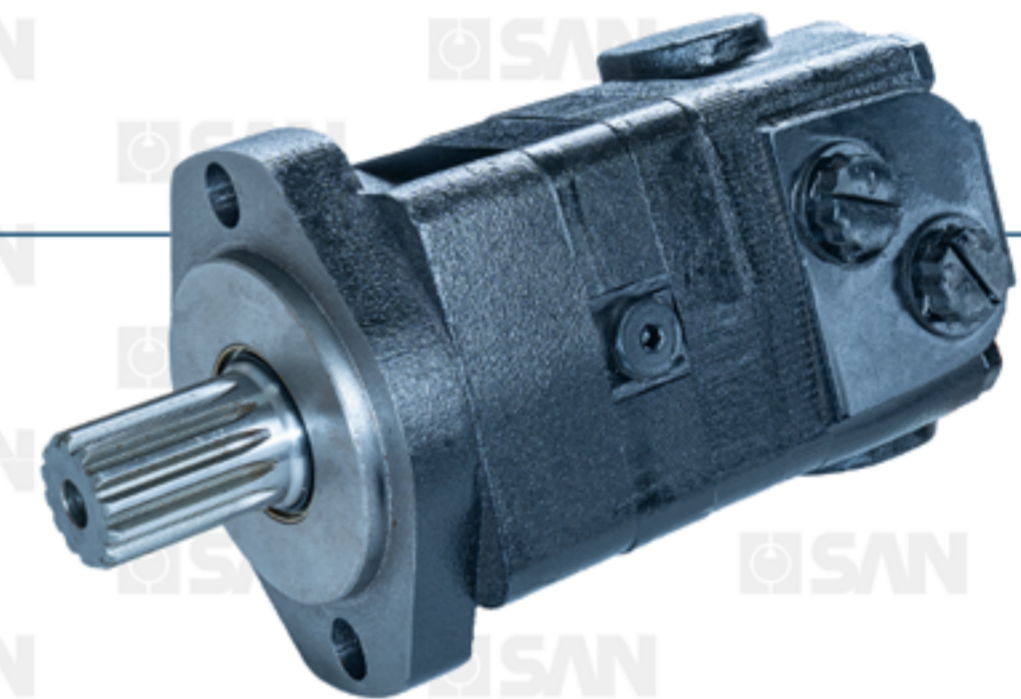
Motor Orbital BMP

FLANGE:	SAE "AA"2F
TIPO DE EIXO:	Chavetado / 1"
PÓRTICO:	7/8" unf
VAZÃO:	36 a 400 cm ³



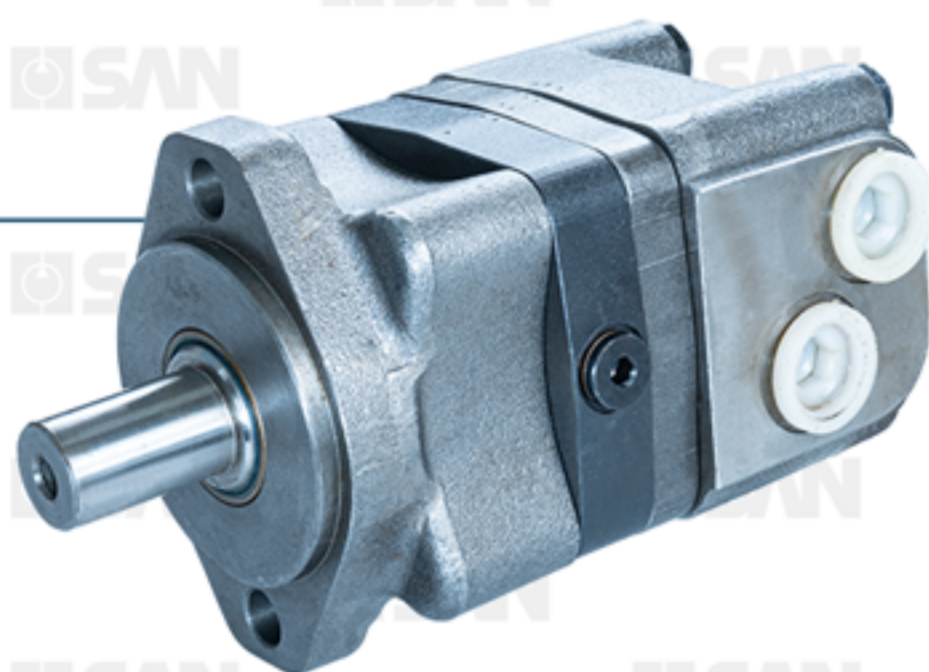
Motor Orbital BMR

FLANGE:	SAE "AA"2F
TIPO DE EIXO:	Chavetado / 1"
PÓRTICO:	7/8" unf
VAZÃO:	36 a 400 cm ³



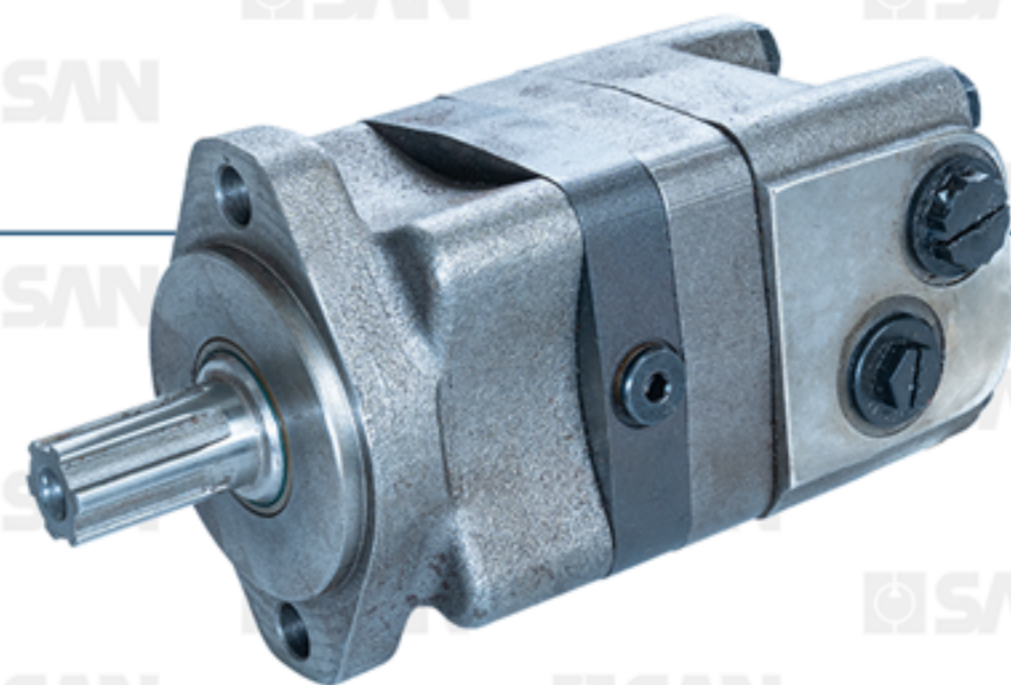
Motor Orbital BM3

FLANGE:	Sae A 2 furos
TIPO DE EIXO:	Estriado 14Z
PÓRTICO:	7/8" unf
VAZÃO:	80 a 250 cm ³



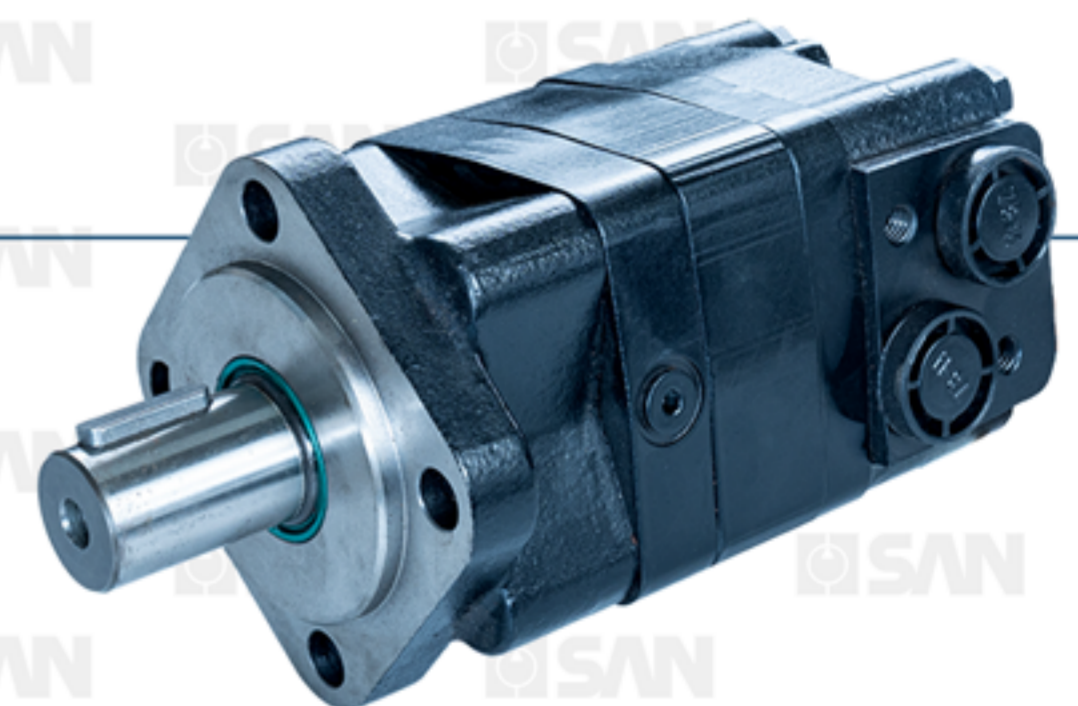
Motor Orbital BM3

FLANGE:	Sae A 2 furos
TIPO DE EIXO:	Chavetado / 1"
PÓRTICO:	7/8" unf
VAZÃO:	80 a 160 cm ³



Motor Orbital BM3

FLANGE:	Sae A 2 furos
TIPO DE EIXO:	Chavetado/ estriado
PÓRTICO:	7/8" unf
VAZÃO:	80 a 160 cm ³



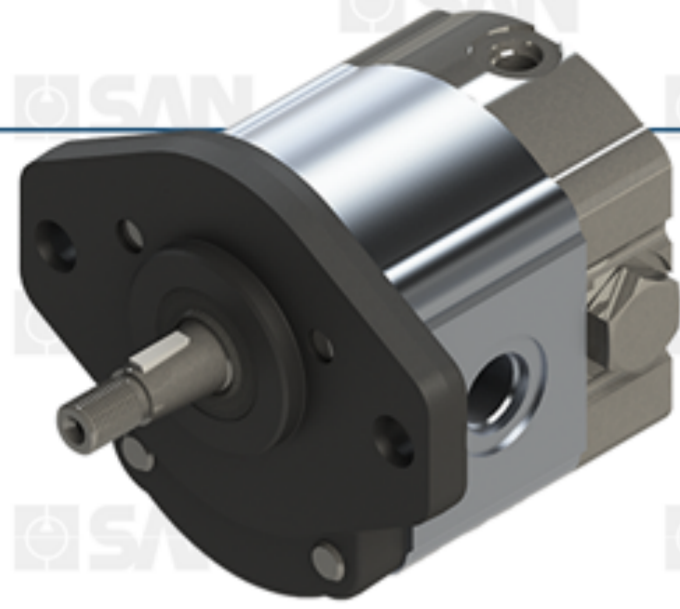
Motor Orbital BM3

FLANGE:	Retangular 4F
TIPO DE EIXO:	Chavetado
PÓRTICO:	7/8" unf
VAZÃO:	80 a 160 cm ³

LINHA AGRÍCOLA

IMPLEMENTOS

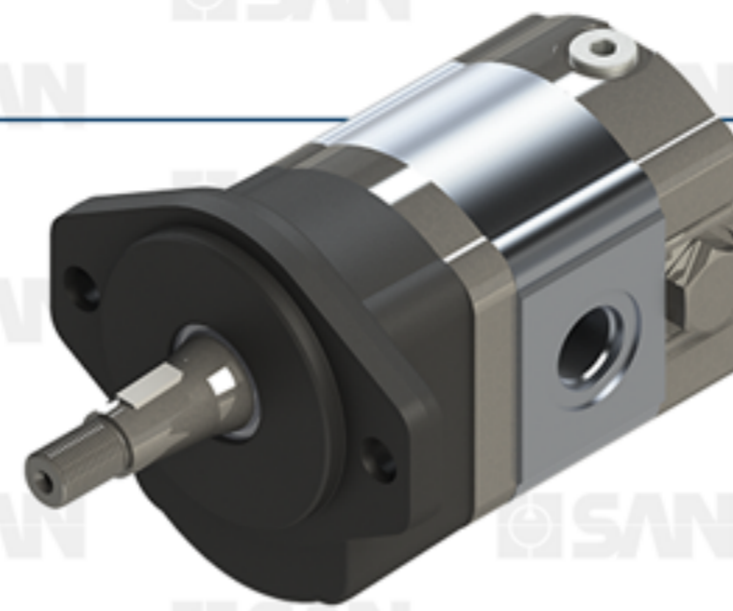
AGRÍCOLAS



Motor de engrenagem

FLANGE:	Sae "a" 2 furos
TIPO DE EIXO:	Cônico m.12 x 1.50
SENTIDO DE ROTAÇÃO:	Bidirecional
VAZÃO:	7 cm ³ / rot
PÓRTICO:	In 3/4" oring
	Out 3/4" oring
COD. 118788	Dreno 9/16" unf

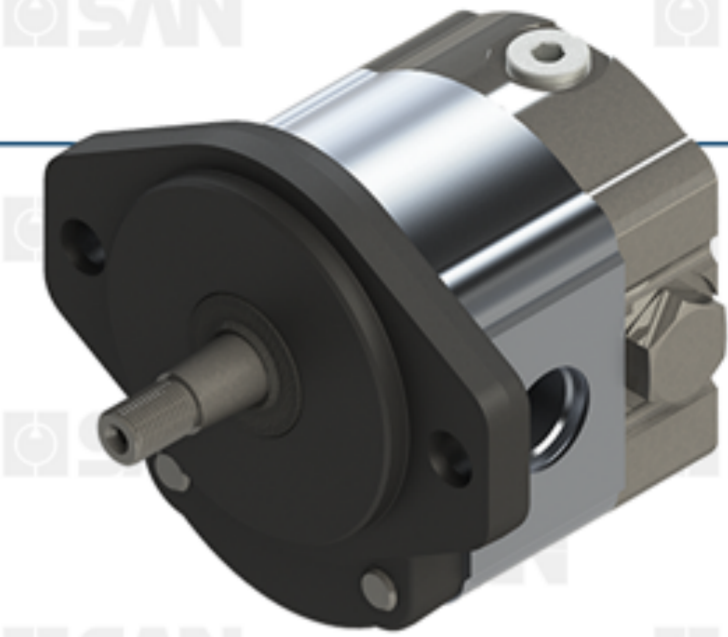
Converter para: AA68231 730425 43917	Aplicação: Plantadeiras John Deere serie 21 2113 - 2115 - 2117 2126 - 2130 - 2134
--	--



Motor de engrenagem

FLANGE:	Sae "a" 2 furos
TIPO DE EIXO:	Cônico r 5/8" - 18f/"
SENTIDO DE ROTAÇÃO:	Bidirecional
VAZÃO:	8 cm ³ / rot
PÓRTICO:	In 7/8" unf
	Out 7/8" unf
COD. 157953	Dreno 9/16" unf

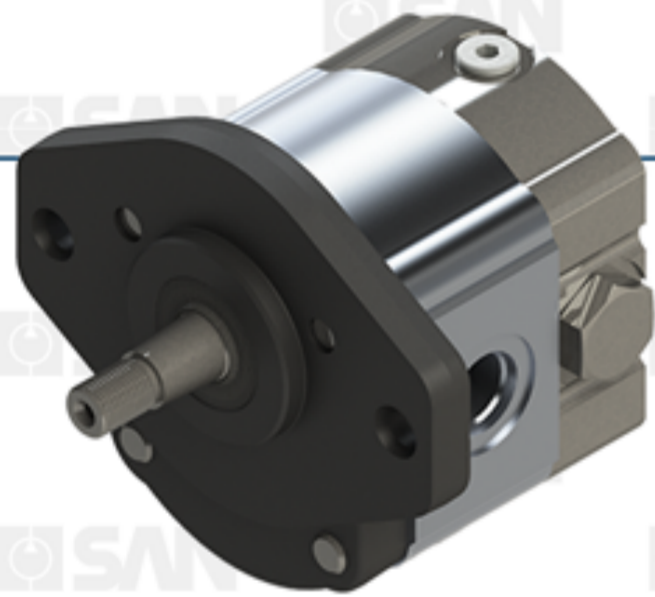
Converter para: R979031911 12151008215 47429010	Aplicação: Plantadeira Case Easy Riser serie 2200 - 3200 Plant New Holland PL 5000 - 6000 - 7000
---	--



Motor de engrenagem

FLANGE:	Sae "a" 2 furos
TIPO DE EIXO:	Cônico r. 1/2" - 20f/"
SENTIDO DE ROTAÇÃO:	Bidirecional
VAZÃO:	4 cm ³ / rot
PÓRTICO:	In 3/4" unf
	Out 3/4" unf
COD. 191256	Dreno 7/16" unf

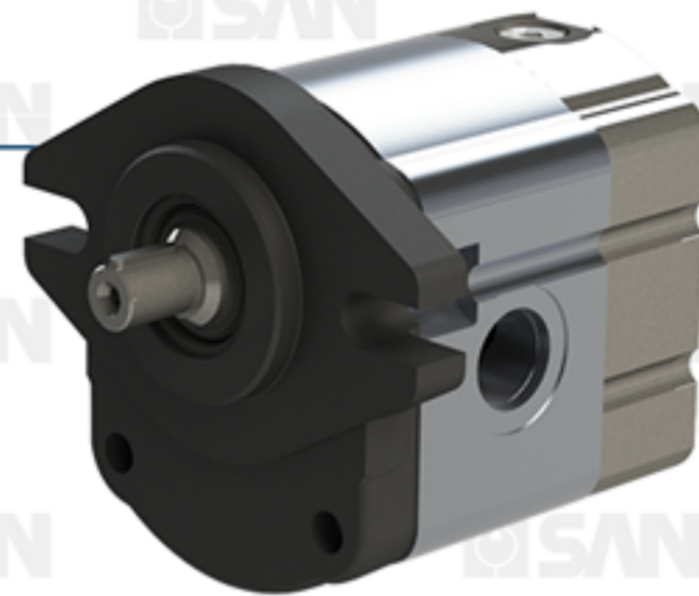
Converter para: 73035235680 E4N-TJ-P767730495 107049493	Aplicação: Plantadeira Cinderela Stara
---	---



Motor de engrenagem

FLANGE:	Sae "a" 2 furos
TIPO DE EIXO:	Cônico r. 1/2" - 20f/"
SENTIDO DE ROTAÇÃO:	Bidirecional
VAZÃO:	4 cm ³ / rot
PÓRTICO:	In 3/4" unf
	Out 3/4" unf
COD. 177318	Dreno 7/16" unf

Converter para: AA68231 730425 43917	Aplicação: Plantadeira John Deere S 2100
--	---



Motor de engrenagem

FLANGE:	Sae "a" 2 furos
TIPO DE EIXO:	Ø1/2" chavetado
SENTIDO DE ROTAÇÃO:	Bidirecional
VAZÃO:	5,5 cm ³ / rot
PÓRTICO:	In 3/4" unf
	Out 3/4" unf
COD. 146358	Dreno 9/16" unf

Converter para: JD AA66288 MT12005R09A25CB3000 CASAPPAPLM105D03030L0 B/0B-N-L-C1-V8-PV 370722 - 33997G 5131005003	Aplicação: Plantadeira Semeato Jumil - Kuhn CNH - Valtra Massey
--	---



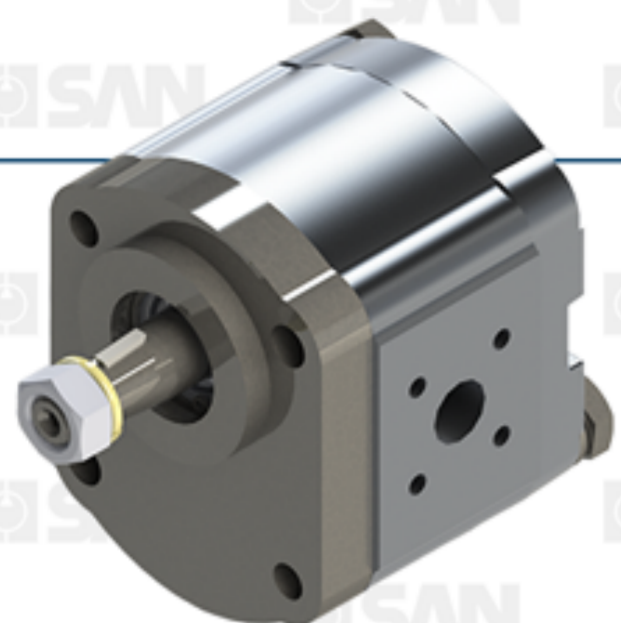
Motor de engrenagem

FLANGE:	Din retangular 4 furos
TIPO DE EIXO:	Cônico r. M14x1,5
SENTIDO DE ROTAÇÃO:	Bidirecional
VAZÃO:	5,5 cm ³ / rot
PÓRTICO:	In 1.1/16" unf
	Out 1.1/16" unf
COD. 150770	Dreno 9/16" unf

Converter para: Converter para: 12151005026 F000510302	Aplicação: Plantadeira JUMIL 2900/7090
--	--

LINHA AGRÍCOLA

IMPLEMENTOS AGRÍCOLAS



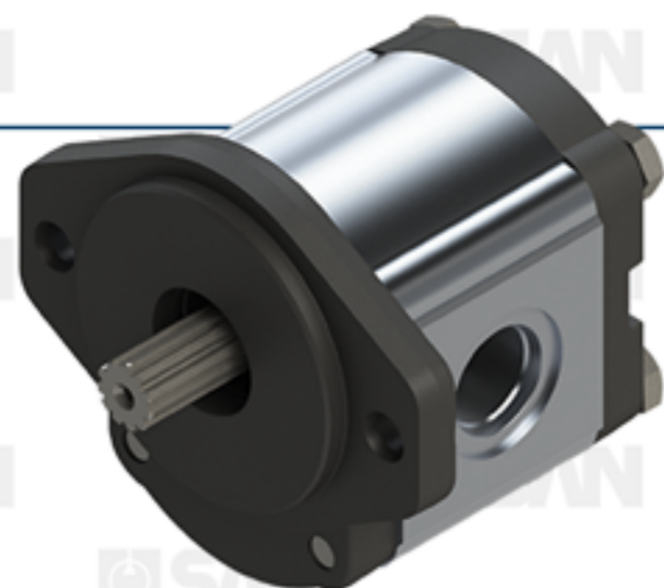
Motor de engrenagem

FLANGE:	
TIPO DE EIXO:	Cônico m12 x 1,50
SENTIDO DE ROTAÇÃO:	Bidirecional
VAZÃO:	5,5 cm ³ /rot
PÓRTICO:	In f.e
	Out f.e

COD. 157805 Dreno m12x1,50

Converter para:
P1251309028
PLP2016R00
9510290397
12W27 7362
P1251309-028

Aplicação:
Motor ventilador
Hércules da Stara



Motor de engrenagem

FLANGE:	Sae "a" 2 furos
TIPO DE EIXO:	Ø18 estriado - 11 z
SENTIDO DE ROTAÇÃO:	Bidirecional
VAZÃO:	16 cm ³ /rot
PÓRTICO:	In 1.1/16" unf
	Out 1.1/16" unf

COD. 109479 Dreno 9/16" unf

Converter para:
R979031911
12151008215
47429010

Aplicação:
Plataforma
Draper Macdon



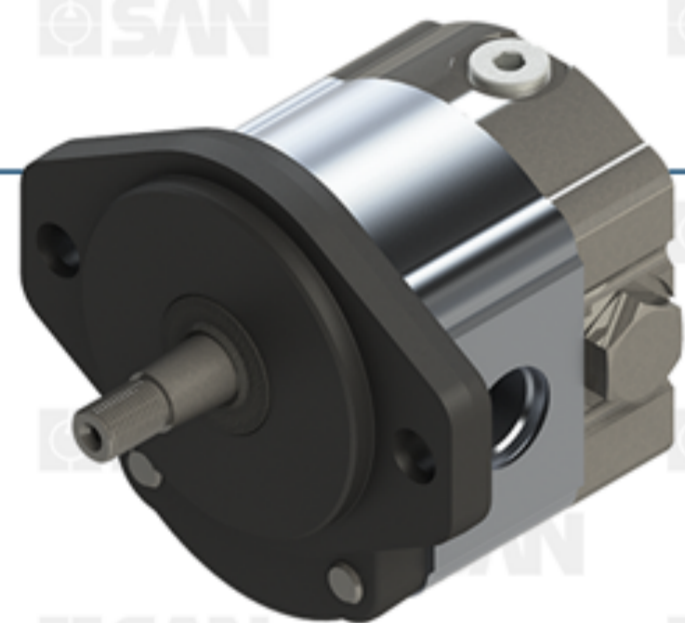
Bomba de engrenagem

FLANGE:	Sae "b" 2 furos
TIPO DE EIXO:	Ø7/8" estriado 13 z
SENTIDO DE ROTAÇÃO:	Bidirecional
VAZÃO:	25/ 19 cm ³ / rot
PÓRTICO:	In 1.5/8" unf
	1.5/16" unf

COD. 188697 Out 1.5/16" unf

Converter para:
KP25.27-04S5-
LOG/OF/PLP20.19L
9420005
0076281L010
87485418

Aplicação:
Plataforma Draper
880CF-30FT- 35FT-
880CF- 40FT
880CF45FT-3162



Motor de engrenagem

FLANGE:	Sae "a" 2 furos
TIPO DE EIXO:	Cônico r. 1/2" - 20 f/"
SENTIDO DE ROTAÇÃO:	Anti-horario
VAZÃO:	4 cm ³ /rot
PÓRTICO:	In m22 x 1.50 oring
	Out m22 x 1.50 oring

COD. 152064 Dreno 9/16" unf

MOTOR 04 CM S
ERIE 11 FLANGE A

Aplicação:
Plantadeira
Valtra Hitech
BP905XH



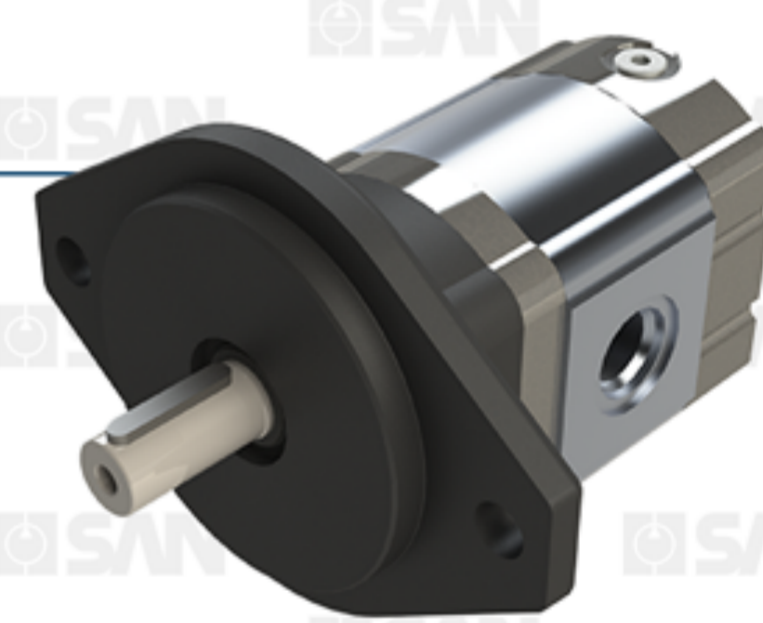
Motor de engrenagem

FLANGE:	Sae "b" 2 furos
TIPO DE EIXO:	Ø7/8" chavetado
SENTIDO DE ROTAÇÃO:	Horário
VAZÃO:	11 cm ³ /rot
PÓRTICO:	In 1.1/16" unf
	Out 7/8" unf

COD. 166995 Dreno 9/16" unf

Converter para:
PLP20.11.205
0201356411
150162230N 22

Aplicação:
Plantadeira
Momentum



Motor de engrenagem

FLANGE:	Sae "b" 2 furos
TIPO DE EIXO:	Ø 3/4" - chavetado
SENTIDO DE ROTAÇÃO:	Horário
VAZÃO:	11 cm ³ /rot
PÓRTICO:	In 1.1/16" unf
	Out 7/8" unf

COD. 176397 Dreno 9/16" unf

Converter para:
PLP20.11,205
02013564 11
150162230N19

Aplicação:
Plantadeira
Momentum

LINHA AGRÍCOLA

JACTO

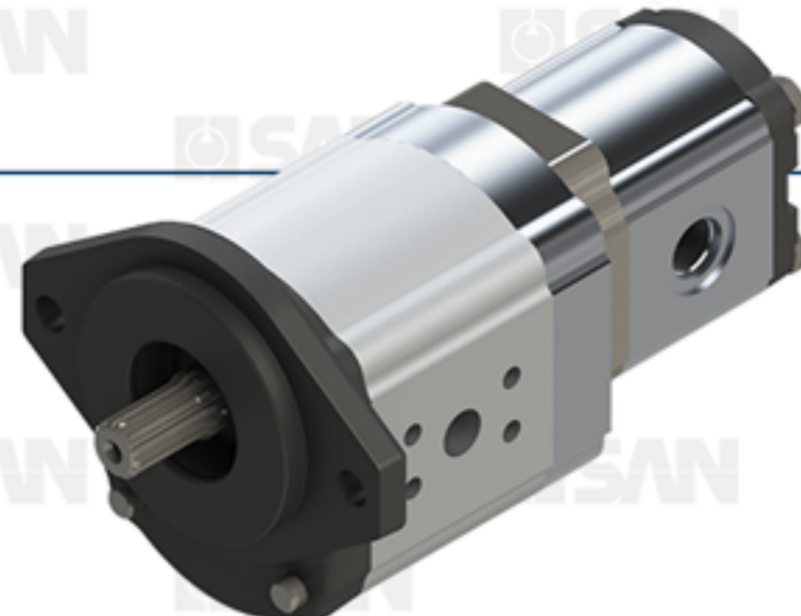


Bomba de engrenagem

FLANGE:	Retangular ISO 4 furos
TIPO DE EIXO:	Cônico r. M12x1,50
SENTIDO DE ROTAÇÃO:	Horário
VAZÃO:	8 cm ³ /rot
PÓRTICO:	In 3/4" npt
	Out 3/4" npt

COD. 155160

Aplicação:
Jacto
Pulverizador



Bomba de engrenagem

FLANGE:	Sae "b" 2 furos
TIPO DE EIXO:	Ø7/8" estriado
SENTIDO DE ROTAÇÃO:	Horário
VAZÃO:	33/19 cm ³ /rot
PÓRTICO:	In s.f - 1.5/16" unf
	Out s.f - 7/8" unf

COD. 152552

Converter para:
R979107015
R979034628

Aplicação:
Jacto 2030
ano 2019



Bomba de engrenagem

FLANGE:	Sae "c" 4 furos
TIPO DE EIXO:	Ø 1.1/4" chavetado
SENTIDO DE ROTAÇÃO:	Anti-horário
VAZÃO:	42/8 cm ³ /rot
PÓRTICO:	In s.f + 1.1/16" unf
	Out s.f 7/8" unf

COD. 171050

Aplicação:
Jacto Uniport



Bomba de engrenagem

FLANGE:	Sae "c" 4 furos
TIPO DE EIXO:	Ø 1.1/4" chavetado
SENTIDO DE ROTAÇÃO:	Anti-horário
VAZÃO:	42/11 cm ³ /rot
PÓRTICO:	In s.f
	Out s.f

COD. 128155

Aplicação:
Jacto Uniport



Bomba de engrenagem

FLANGE:	Sae "c" 4 furos
TIPO DE EIXO:	Ø 1.1/4" chavetado
SENTIDO DE ROTAÇÃO:	Anti-horário
VAZÃO:	42/16 cm ³ /rot
PÓRTICO:	In s.f
	Out s.f

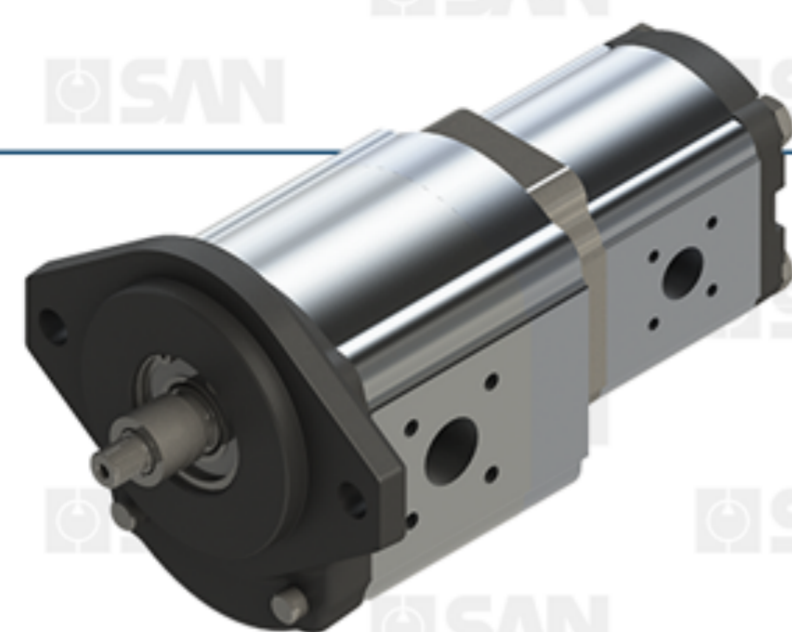
COD. 184365

Converter para:
KP30.34-34-S6-
LSD-SC-45-CSC/PLP
7991378^a
1184097

Aplicação:
Jacto Uniport

LINHA AGRÍCOLA

JAN



Bomba de engrenagem

FLANGE:	Sae "b" 2 furos
TIPO DE EIXO:	Cônico - r. M14 x 1.50
SENTIDO DE ROTAÇÃO:	Anti-horario
VAZÃO:	23/22 cm ³ / rot
PÓRTICO:	In s.f
	Out s.f

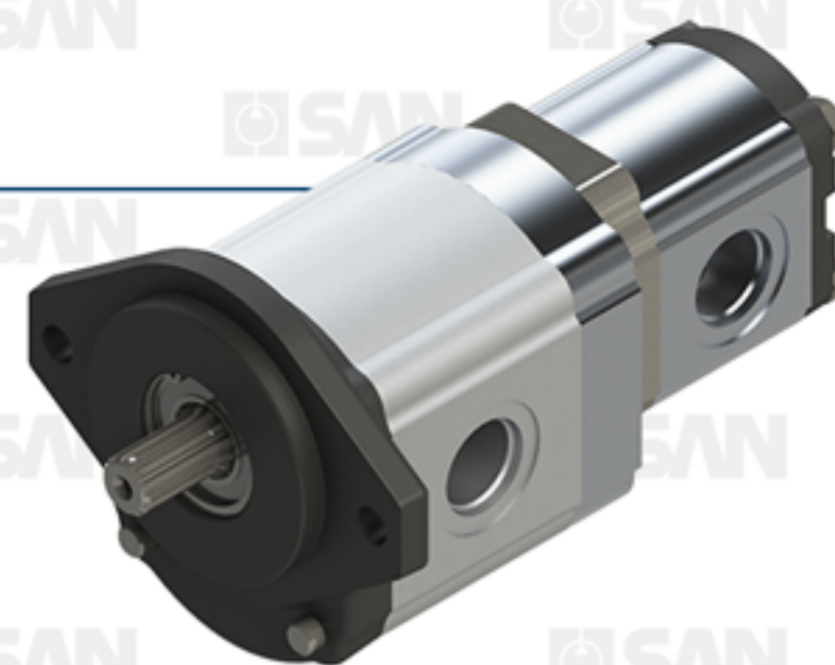
COD. 98191

Converter para:

17112019017
R979108029

Aplicação:

Pulverizador
Powerjet



Bomba de engrenagem

FLANGE:	Sae "b" 2 furos
TIPO DE EIXO:	Ø7/8" estriado 13 z
SENTIDO DE ROTAÇÃO:	Horário
VAZÃO:	33/19 cm ³ / rot
PÓRTICO:	In 1.5/16" unf
	Out 1.5/16" unf

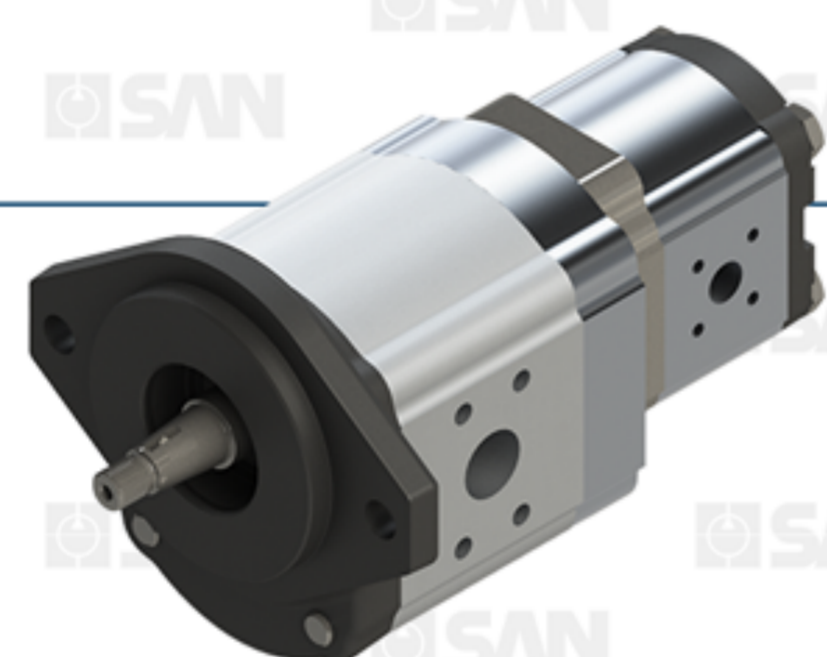
COD. 194956

Converter para:

R979107015
R979108387

Aplicação:

Pulverizador
Powerjet
2000/2650



Bomba de engrenagem

FLANGE:	Sae "b" 2 furos
TIPO DE EIXO:	Cônico r. M14 x 1.50
SENTIDO DE ROTAÇÃO:	Anti-horario
VAZÃO:	28/11 cm ³ / rot
PÓRTICO:	In s.f
	Out s.f

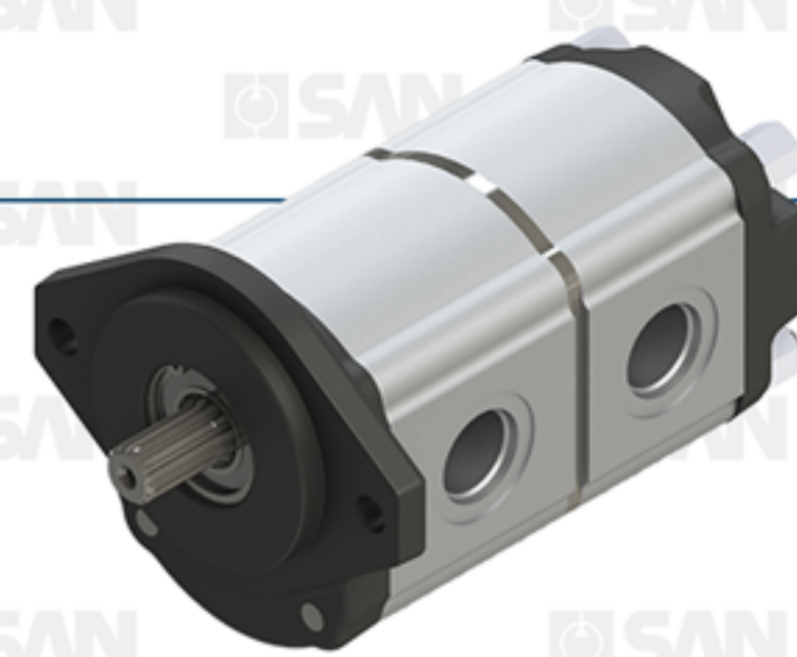
COD. 150401

Converter para:

R979014502
13W43-7362
13W437362

Aplicação:

Pulverizador
Powerjet 2500



Bomba de engrenagem

FLANGE:	Sae "b" 2 furos
TIPO DE EIXO:	Ø7/8" estriado 13 z
SENTIDO DE ROTAÇÃO:	Anti-horario
VAZÃO:	25/11 cm ³ / rot
PÓRTICO:	In s.f
	Out s.f

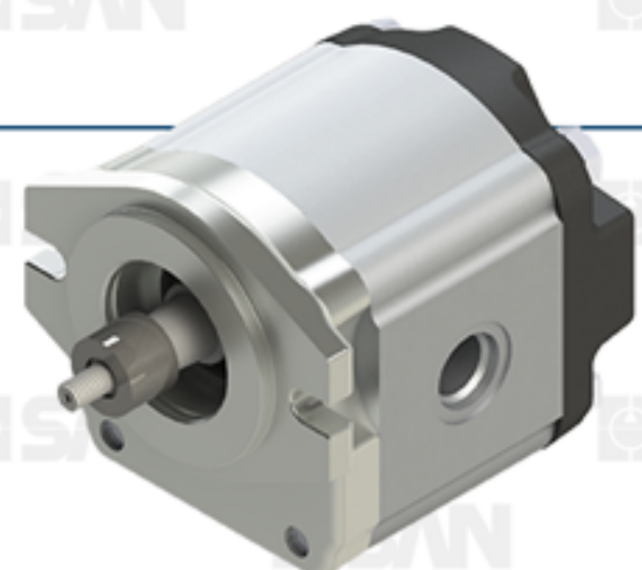
COD. 154962

Converter para:

Aplicação:
Pulverizador
Powerjet G4

LINHA AGRÍCOLA

JOHN DEERE



Bomba de engrenagem

FLANGE:	Sae "a" 2 furos
TIPO DE EIXO:	Cônico
SENTIDO DE ROTAÇÃO:	Bidirecional
VAZÃO:	23 cm ³ / rot
PÓRTICO:	In 1.5/16" unf Out 7/8" unf

COD. 156370

Converter para:	Aplicação:
AH226238 26008-RAP D120614SM	Colheitadeira John Deere STS 9740 / 9770

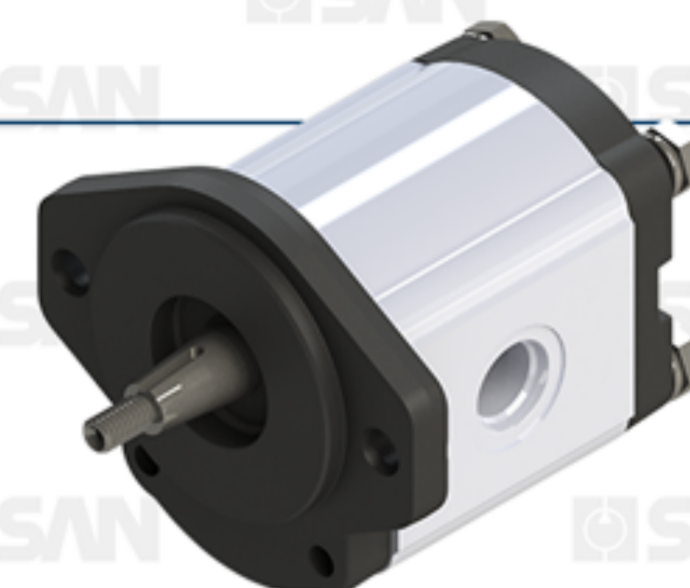


Bomba de engrenagem

FLANGE:	Sae "a" 2 furos
TIPO DE EIXO:	Ø18 estriado 11 z
SENTIDO DE ROTAÇÃO:	Horário
VAZÃO:	28 cm ³ / rot
PÓRTICO:	In s.f Out s.f

COD. 184101

Converter para:	Aplicação:
AL 200830	Trator John Deere serie 6000



Bomba de engrenagem

FLANGE:	Sae "a" 2 furos
TIPO DE EIXO:	Cônico r. 3/8"-16f/"
SENTIDO DE ROTAÇÃO:	Horário
VAZÃO:	23 cm ³ / rot
PÓRTICO:	In 1.5/16" unf Out 7/8" unf

COD. 128724

Converter para:	Aplicação:
	John Deere STS 9770

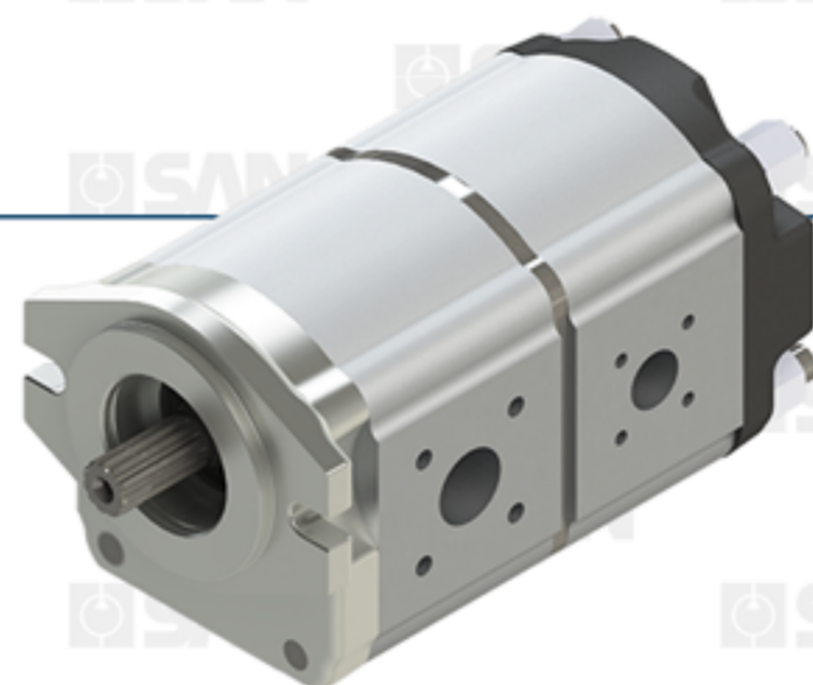


Bomba de engrenagem

FLANGE:	Sae "b" 2 furos
TIPO DE EIXO:	Ø 7/8 estriado 13 z
SENTIDO DE ROTAÇÃO:	Horário
VAZÃO:	23/7/14/16 cm ³ / rot
PÓRTICO:	In 1.5/16" Out 7/8"

COD. 157562

Converter para:	Aplicação:
	John Deere SLC S660 ano 2016



Bomba de engrenagem

FLANGE:	Sae "a" 2 furos
TIPO DE EIXO:	Ø 1" estriado 15
SENTIDO DE ROTAÇÃO:	Anti-horário
VAZÃO:	23/13 cm ³ / rot
PÓRTICO:	In f. E Out f. E

COD. 191345

Converter para:	Aplicação:
R979107020	John Deere S430



Bomba de engrenagem

FLANGE:	Sae "a" 2 furos
TIPO DE EIXO:	Ø 5/8" estriado 11 z
SENTIDO DE ROTAÇÃO:	Anti-horário
VAZÃO:	27 cm ³ / rot
PÓRTICO:	In 7/8" unf Out 7/8" unf

COD. 147060

Converter para:	Aplicação:
AL 163918 3329911070 3329910091	John Deere série 6000 trator 6125 E

LINHA AGRÍCOLA

JOHN DEERE



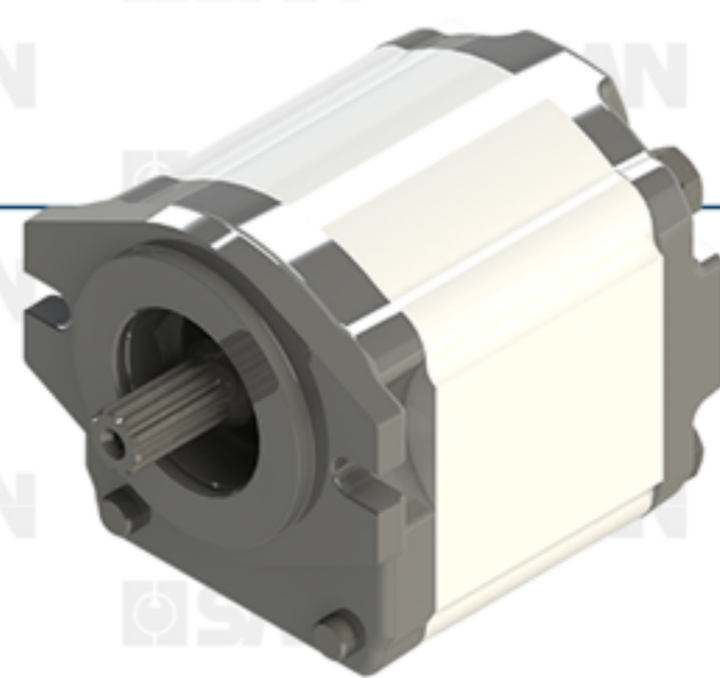
Bomba de engrenagem

FLANGE:	Sae "a" 2 furos
TIPO DE EIXO:	Ø 18 estriado
SENTIDO DE ROTAÇÃO:	Horário
VAZÃO:	19/7/16 cm ³ / rot
PÓRTICO:	In 1.5/16" - 1.1/16" unf
	Out 7/8" - 3/4" unf

COD. 147060

Converter para:
6BBM0105BM0216A
AXE61624
AXE57337
AH212539
AH161250
AH161250
12103019038

Aplicação:
STS9470-STS9570
STS9670-STS9770
S540-S550-S560
S670



Bomba de engrenagem

FLANGE:	Sae "a" 2 furos
TIPO DE EIXO:	Ø 18 estriado 11 z
SENTIDO DE ROTAÇÃO:	Horário
VAZÃO:	28 cm ³ / rot
PÓRTICO:	In m 27 x 2,00
	Out s.f

COD. 75221

Converter para:
AL156335

Aplicação:
John Deere
serie 6000/7000



Bomba de engrenagem

FLANGE:	Sae "a" 2 furos
TIPO DE EIXO:	Ø 18 estriado 11 z
SENTIDO DE ROTAÇÃO:	Horário
VAZÃO:	27 cm ³ / rot
PÓRTICO:	In s.f
	Out s.f

COD. 116947

Converter para:
3329911070
AL 163918

Aplicação:
Trator John Deere
6125 e / 6000



Bomba de engrenagem

FLANGE:	Sae "a" 2 furos
TIPO DE EIXO:	Ø 3/4" chavetado
SENTIDO DE ROTAÇÃO:	Anti-horário
VAZÃO:	19 cm ³ / rot
PÓRTICO:	In 1.1/16" unf
	Out 1.1/16" unf

COD. 128694

Converter para:
AH226238

Aplicação:
John Deere STS 9770
Bomba do compressor



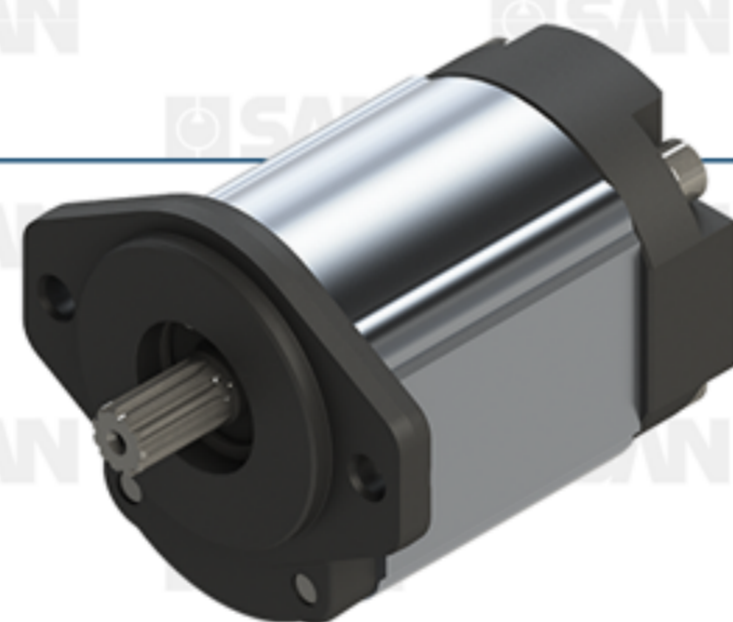
Bomba de engrenagem

FLANGE:	Sae "a" 2 furos
TIPO DE EIXO:	Ø 18 estriado 11 z
SENTIDO DE ROTAÇÃO:	Horário
VAZÃO:	28 cm ³ / rot
PÓRTICO:	In m33 x 2,00
	Out m22x 2.00

COD. 135976

Converter para:
DQ49963

Aplicação:
Trator John Deere
6300/6405
6600/6605



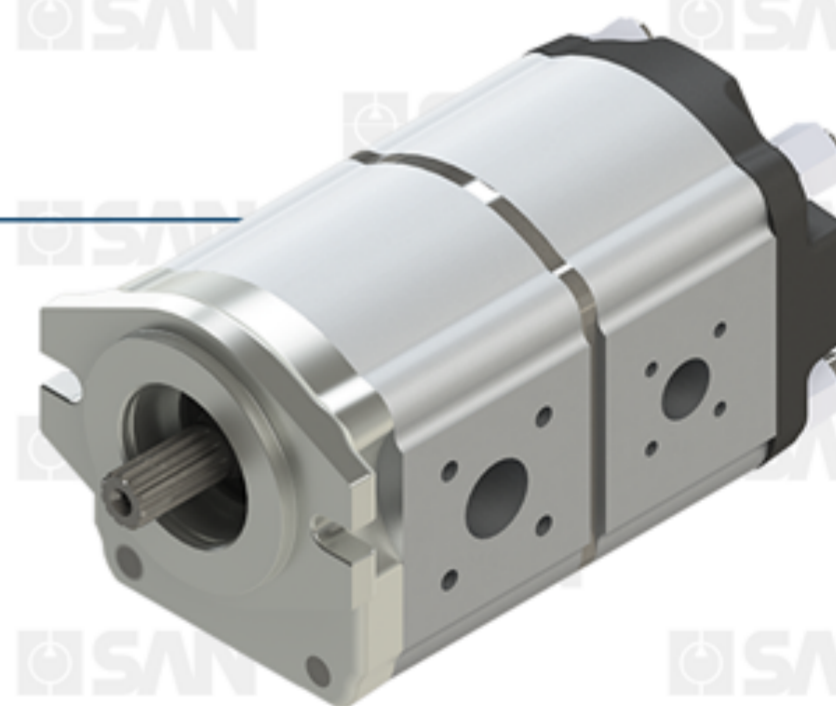
Bomba de engrenagem

FLANGE:	Sae "a" 2 furos
TIPO DE EIXO:	Ø 18 estriado 11 z
SENTIDO DE ROTAÇÃO:	Horário
VAZÃO:	27 cm ³ / rot
PÓRTICO:	In m 27 x 2,00
	Out m 27 x 2,00

COD. 116840

Converter para:
A1200830
DQ72155
DQ49963
329910023

Aplicação:
Trator John Deere
6000



Bomba de engrenagem

FLANGE:	Sae "a" 2 furos
TIPO DE EIXO:	Ø 3/4" chavetado
SENTIDO DE ROTAÇÃO:	Anti-horário
VAZÃO:	23 cm ³ / rot
PÓRTICO:	In 1.1/16" unf
	Out 1.1/16" unf

COD. 191345

Converter para:
R979107020

Aplicação:
Colheitadeira
John Deere S 430

LINHA AGRÍCOLA JUMIL



Motor de engrenagem

FLANGE:	Din 5462
TIPO DE EIXO:	Estriado 6 z pto
SENTIDO DE ROTAÇÃO:	Anti-horária
VAZÃO:	84 cm ³ /rot
PÓRTICO:	In 1.1/4" bsp Out 1.1/4" bsp

COD. 144258

Aplicação:
Distribuidor de fertilizante



Bomba de engrenagem

FLANGE:	Din 5462
TIPO DE EIXO:	Estriado 6 z pto
SENTIDO DE ROTAÇÃO:	Anti-horária
VAZÃO:	84 cm ³ /rot
PÓRTICO:	In 1.1/4" bsp Out 1.1/4" bsp

COD. 185817

Converter para: **Aplicação:**
Vagão misturador



Bomba de engrenagem

FLANGE:	Sae "b" 2 furos
TIPO DE EIXO:	Ø 1.3/8" estriado 6 z
SENTIDO DE ROTAÇÃO:	Anti-horário
VAZÃO:	144 cm ³ / rot
PÓRTICO:	In 1.1/4" bsp Out 1" bsp

COD. 142786

Aplicação:
Plantadeira JUMIL



Bomba de engrenagem

FLANGE:	Sae "b" 2 furos
TIPO DE EIXO:	Cônico r. M14x1,50
SENTIDO DE ROTAÇÃO:	Bidirecional
VAZÃO:	64 cm ³ / rot
PÓRTICO:	In s.f 1.1/2" Out s.f 1.1/4"

COD. 162280

Converter para: 1920101
3129615483
1522600
Função: Motor Roçadeira
Aplicação: Roçadeira HD. articulada
Modelo: Diversos



Bomba de engrenagem

FLANGE:	Sae "b" 2 furos
TIPO DE EIXO:	Cônico r. M14x1,50
SENTIDO DE ROTAÇÃO:	Bidirecional
VAZÃO:	52 cm ³ / rot
PÓRTICO:	In s.f 1.1/2" Out s.f 1.1/4"

COD. 89583

Converter para: 1920101
3129615483
1522600
Função: Motor de giro navalha
Aplicação: Roçadeira HD. articulada
Modelo: Lavrar RHA

LINHA AGRÍCOLA

KUHN



Bomba de engrenagem

FLANGE:	Sae "b" 2 furos
TIPO DE EIXO:	Ø 7/8" estriado 13 z
SENTIDO DE ROTAÇÃO:	Horário
VAZÃO:	25/08/04 cm ³ / rot
PÓRTICO:	In 1.5/8" - 1.1/16"
	7/8" unf
COD. 104086	Out 1.1/16" - 7/8"
	3/4" unf

Converter para:
70066484
R979030967
41783903

Aplicação:
Kuhn Montana
Parruda 3027



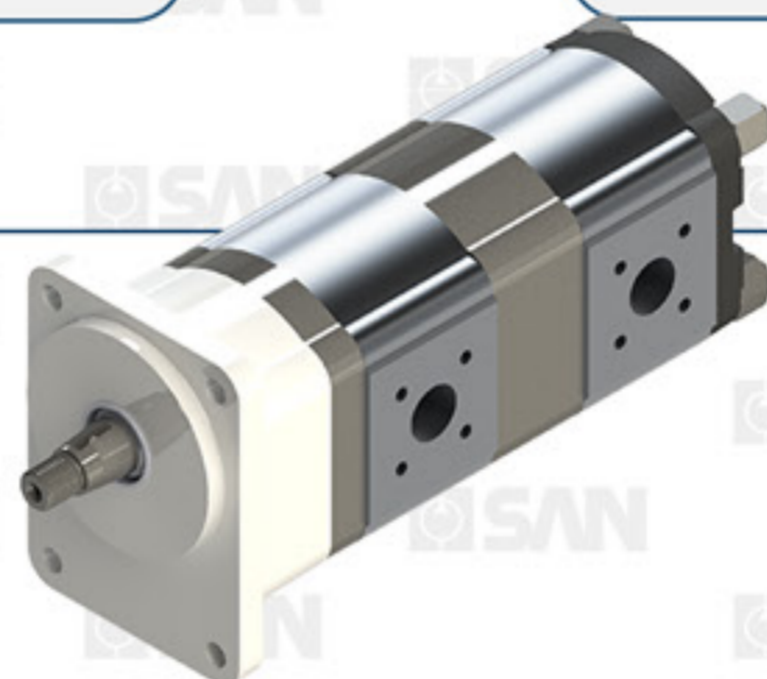
Bomba de engrenagem

FLANGE:	Sae "a" 2 furos
TIPO DE EIXO:	Ø 17 rebaixo 8:7
SENTIDO DE ROTAÇÃO:	Horário
VAZÃO:	8 cm ³ / rot
PÓRTICO:	In 9/16" unf
	Out 9/16" unf

COD. 195162

Converter para:
11111008072

Aplicação:
Kuhn Montana
Parruda
3027



Bomba de engrenagem

FLANGE:	Retangular iso 4 furos
TIPO DE EIXO:	Cônico m14 x 1,50
SENTIDO DE ROTAÇÃO:	Anti-horário
VAZÃO:	11/11 cm ³ / rot
PÓRTICO:	In s.f
	Out s.f

COD. 138142

Aplicação:
Kuhn Montana
Parruda 2627

LINHA AGRÍCOLA

MASSEY FERGUSON



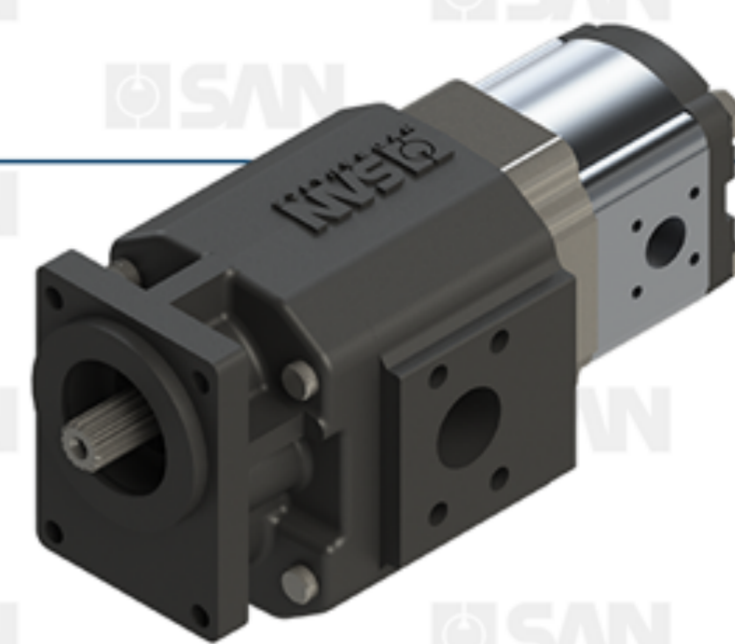
Bomba de engrenagem

FLANGE:	Retangular iso 4 furos
TIPO DE EIXO:	Ø 18 estriado 14 z
SENTIDO DE ROTAÇÃO:	Anti-horário
VAZÃO:	42/11 cm ³ / rot
PÓRTICO:	In s.f
	Out s.f

COD. 147362

Converter para:
3129920039

Aplicação:
Trator MF 7180
ano 2015



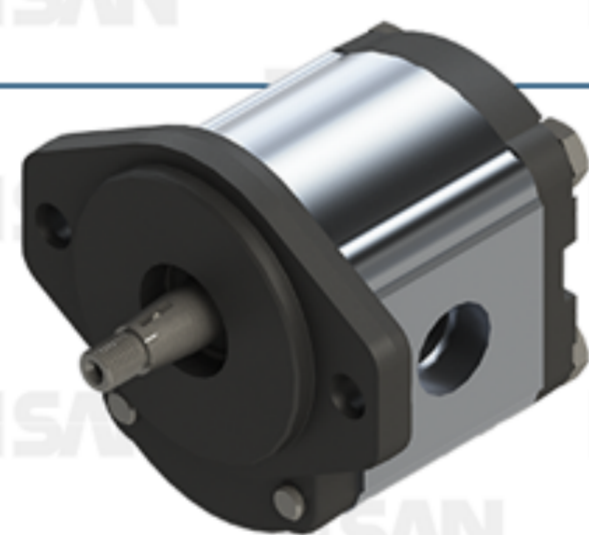
Bomba de engrenagem

FLANGE:	Retangular ISO 4 furos
TIPO DE EIXO:	Ø 18 estriado 14 z
SENTIDO DE ROTAÇÃO:	Anti-horário
VAZÃO:	42/16 cm ³ / rot
PÓRTICO:	In s.f
	Out s.f

COD. 112356

Converter para:
6231836M91
3129920053
30112040043

Aplicação:
Trator MF 7140

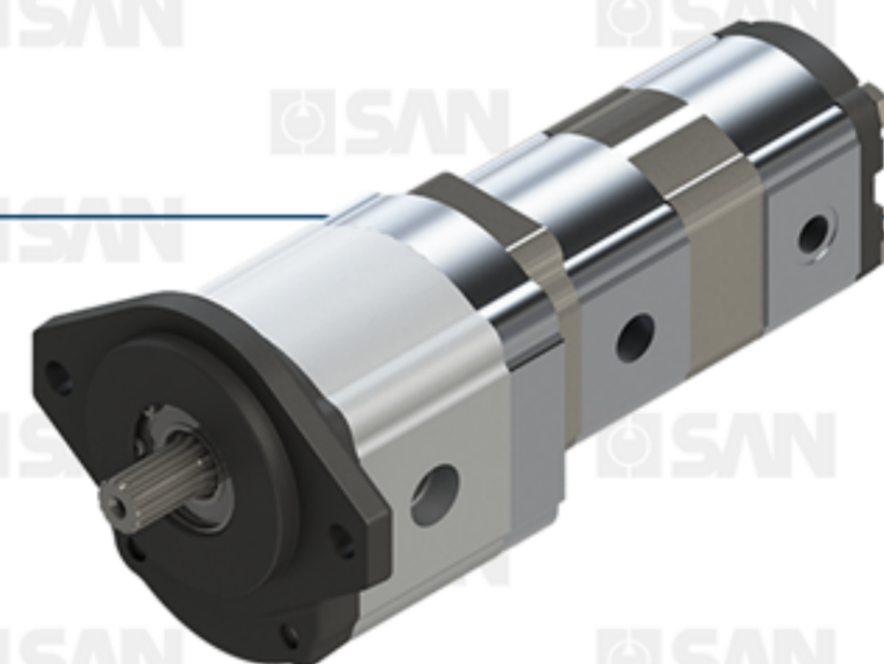


Bomba de engrenagem

FLANGE:	Sae "a" 2 furos
TIPO DE EIXO:	Conico r. M12x1,50
SENTIDO DE ROTAÇÃO:	Horário
VAZÃO:	16 cm ³ / rot
PÓRTICO:	In 3/4" npt
	Out 3/4" npt

COD. 133868

Aplicação:
Massey Ferguson
95X



Bomba de engrenagem

FLANGE:	SAE "B" 2 FUROS
TIPO DE EIXO:	ø 7/8" ESTRIADO 13 Z
SENTIDO DE ROTAÇÃO:	HORÁRIO
VAZÃO:	23/11/5 cm ³ / rot
PÓRTICO:	IN 1" - 3/4" BSP
	OUT 3/4" - 1/2"

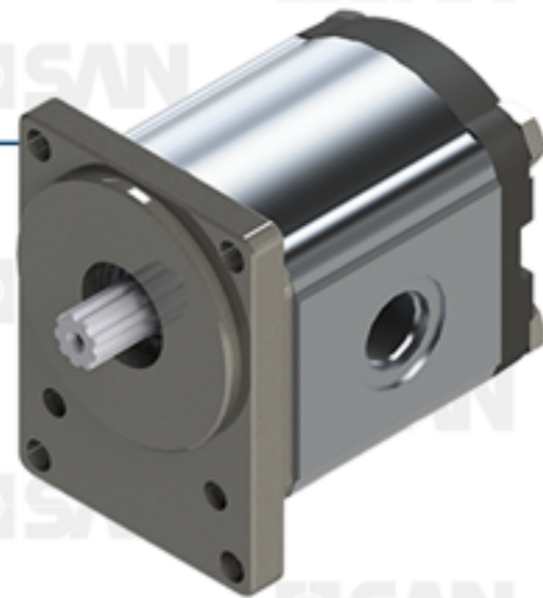
COD. 100340

Converter para:
61784603
07W13-7362
P283051
002

Aplicação:
Colheitadeira
Massey Ferguson 34

LINHA AGRÍCOLA

MASSEY FERGUSON



Bomba de engrenagem

FLANGE:	retangular iso 4 furos
TIPO DE EIXO:	Ø 5/8" estriado 9 z
SENTIDO DE ROTAÇÃO:	horário
VAZÃO:	22 cm ³ / rot
PÓRTICO:	In s.f
	Out s.f

COD. 169692

Converter para: 979 014 817 332 9911 052	Aplicação: Trator MF 7180
--	------------------------------



Bomba de engrenagem

FLANGE:	Sae "b" 2 furos
TIPO DE EIXO:	Ø 1" estriado 15 z
SENTIDO DE ROTAÇÃO:	Horário
VAZÃO:	32/16 cm ³ / rot
PÓRTICO:	In s.f - 11/16" unf
	Out s.f - 7/8" unf

COD. 115860

Converter para: ACW1231590 30102032082	Aplicação: Pulverizador DR Massey Ferguson 9030
--	--



Bomba de engrenagem

FLANGE:	Retangular 4 furos
TIPO DE EIXO:	Ø 5/8" estriado 13 z
SENTIDO DE ROTAÇÃO:	Anti-horário
VAZÃO:	11/27 cm ³ / rot
PÓRTICO:	In s.f
	Out s.f

COD. 190233

Converter para: R979108120	Aplicação: Massey Ferguson 4292 extra 2021 importado
-------------------------------	--



Bomba de engrenagem

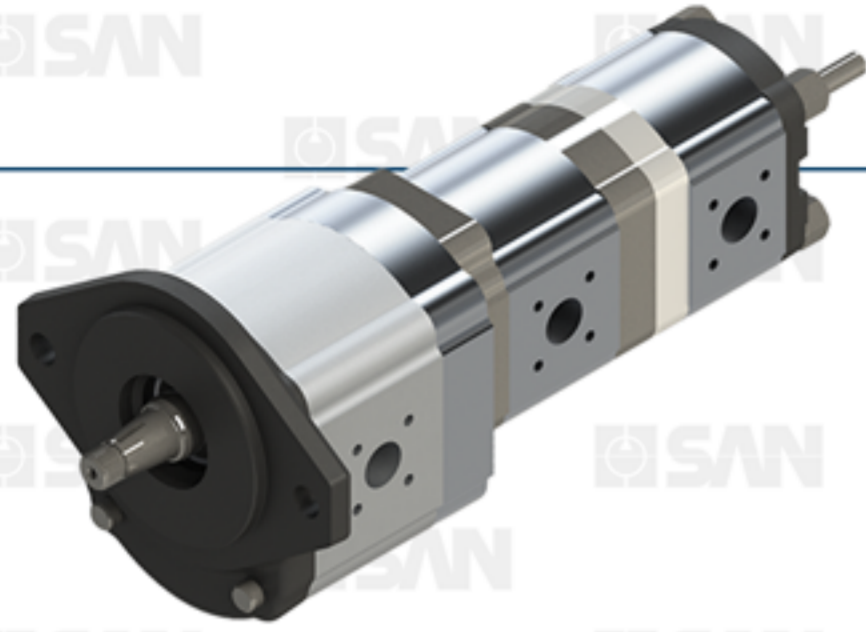
FLANGE:	Sae "a" 2 furos
TIPO DE EIXO:	Ø 18 estriado 13 z
SENTIDO DE ROTAÇÃO:	Anti-horário
VAZÃO:	22 cm ³ / rot
PÓRTICO:	In 0
	Out r. M26 x 1,50

COD. 174173

Converter para:	Aplicação: Bomba de carga M.F 32
-----------------	--

LINHA AGRÍCOLA

**NEW
HOLLAND**

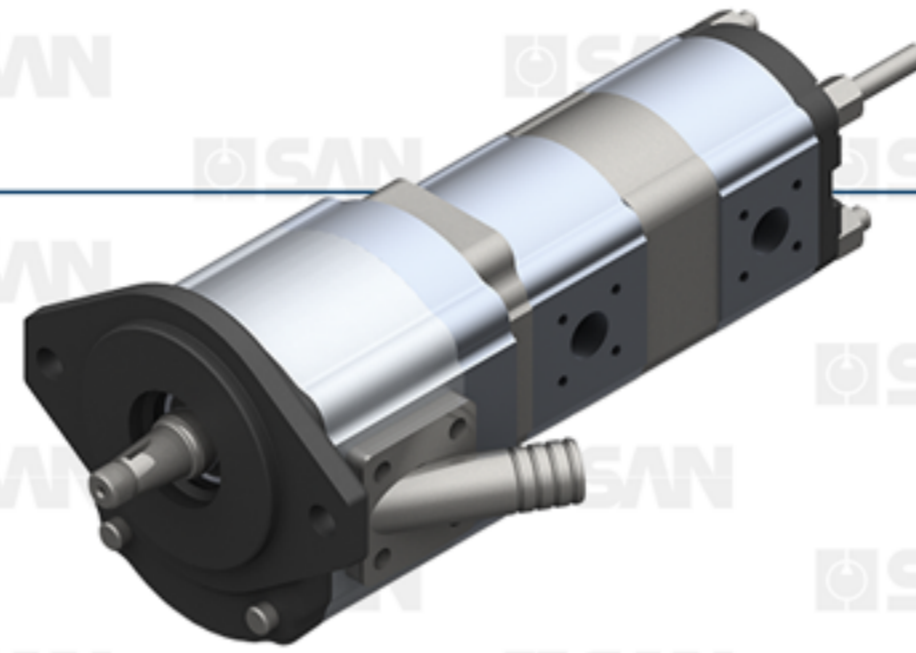


Bomba de engrenagem

FLANGE:	Sae "b" 2 furos
TIPO DE EIXO:	Cônico r. M16x1,50
SENTIDO DE ROTAÇÃO:	Anti-horário
VAZÃO:	16/14/08 cm ³ / rot
PÓRTICO:	In f. E Out f.e

COD. 136760

Converter para: 87390820 90622901	Aplicação: TC 5070
---	-----------------------

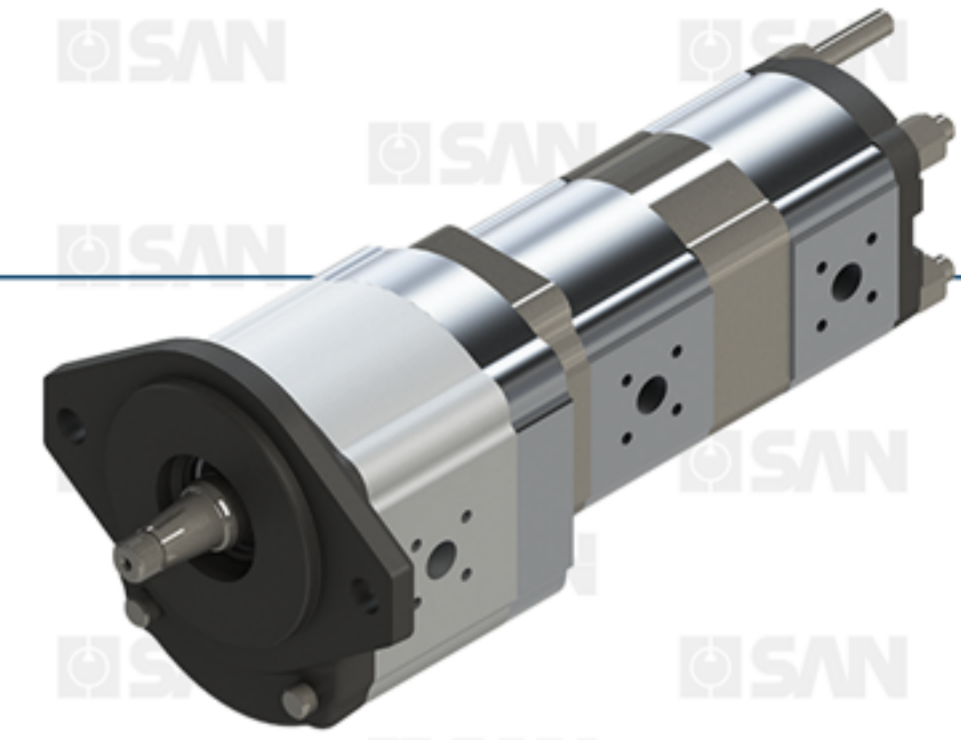


Bomba de engrenagem

FLANGE:	Sae "b" 2 furos
TIPO DE EIXO:	Cônico r. M16x1,50
SENTIDO DE ROTAÇÃO:	Anti-horário
VAZÃO:	16/14/08 cm ³ / rot
PÓRTICO:	In f. E Out f.e

COD. 143529

Converter para: 87390820 979024213	Aplicação: TC 5070
--	-----------------------

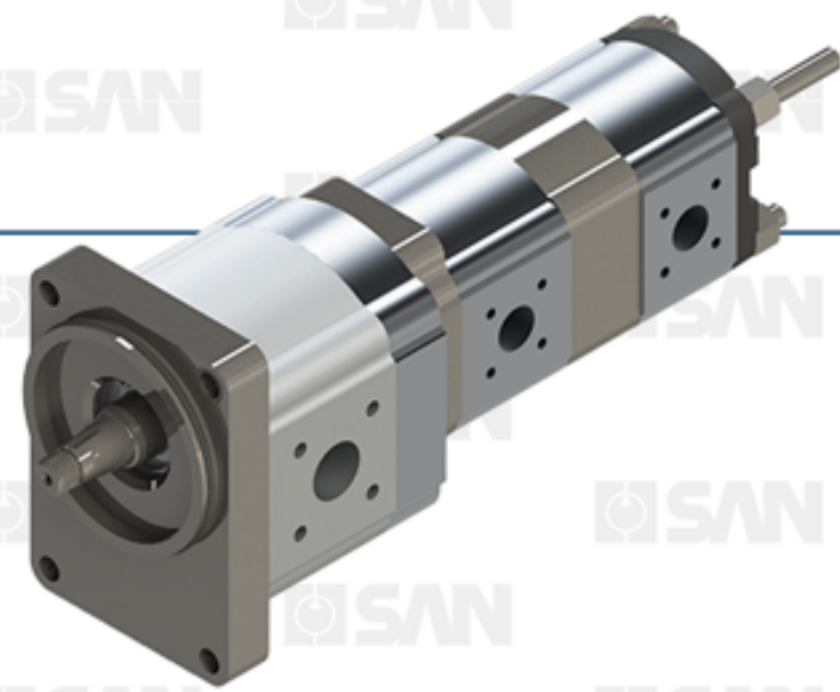


Bomba de engrenagem

FLANGE:	Sae "b" 2 furos
TIPO DE EIXO:	Cônico r. M16x1,50
SENTIDO DE ROTAÇÃO:	Anti-horário
VAZÃO:	16/14/08 cm ³ / rot
PÓRTICO:	In f. E Out f.e

COD. 90824

Converter para: 8737-74500 R979024212 90622900	Aplicação: TC 5090
---	-----------------------



Bomba de engrenagem

FLANGE:	Retangular 4 furos
TIPO DE EIXO:	Cônico r. M16x1,50
SENTIDO DE ROTAÇÃO:	Anti-horário
VAZÃO:	16/14/08 cm ³ / rot
PÓRTICO:	In f. E Out f.e

COD. 205451

Converter para: 87390820 R979024213	Aplicação: TC 5070
---	-----------------------



Bomba de engrenagem

FLANGE:	Retangular 4 furos
TIPO DE EIXO:	Cônico r. M16x1,50
SENTIDO DE ROTAÇÃO:	Anti-horário
VAZÃO:	16/14/08 cm ³ / rot
PÓRTICO:	In f. E Out f.e

COD. 168378

Converter para: 979106751	Aplicação: TC 5070 TX 4.90 TX 5.9
------------------------------	--



Bomba de engrenagem

FLANGE:	Retangular 4 furos
TIPO DE EIXO:	Cônico r. M16x1,50
SENTIDO DE ROTAÇÃO:	Horário
VAZÃO:	16/14/08 cm ³ / rot
PÓRTICO:	In f. E Out f.e

COD. 188107

Converter para: R979108207	Aplicação: TC 5.90 TX 5.90
-------------------------------	----------------------------------

LINHA AGRÍCOLA

**NEW
HOLLAND**



Bomba de engrenagem

FLANGE:	Retangular 4 furos
TIPO DE EIXO:	Cônico r. M14x1,50
SENTIDO DE ROTAÇÃO:	Horário
VAZÃO:	44 cm ³ /rot
PÓRTICO:	In 1.5/8" unf
	Out 1.1/16"unf

COD. 206687

Converter para:
121.25.290.0C
SNU3NN/
044RN01BA
P1E6E9NNNB/
NNNNN09SEP13

Aplicação:
CR 9060



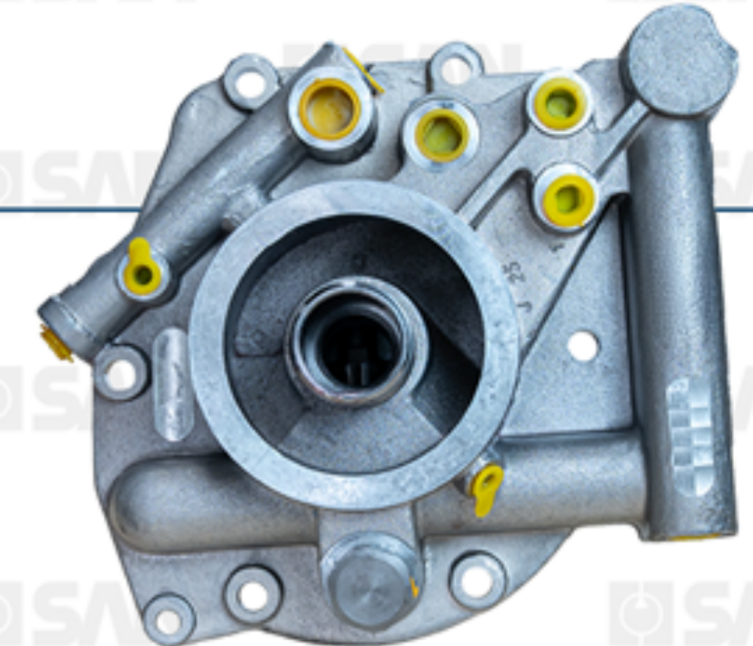
Bomba de engrenagem

FLANGE:	Retangular 4 furos
TIPO DE EIXO:	Cônico r. M16x1,50
SENTIDO DE ROTAÇÃO:	Horário
VAZÃO:	52 cm ³ /rot
PÓRTICO:	In 1.5/8" unf
	Out 1.1/16"unf

COD. 206067

Converter para:
121.25.286.0A
SNU3NN/
048LN01FA
P1E9E6NNNN/
NNNNN10OCT17

Aplicação:
CR 7.90



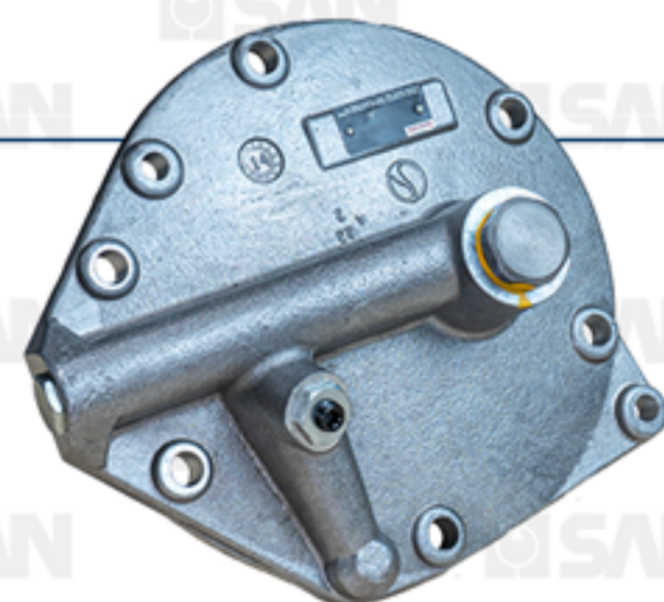
Bomba do hidráulico

MODELO:	MÁQUINA:
FORD 5640,	TB80/TB85/TB90/TB100
6640, 7740,	TB110/TB120/TS80/TS90
7840, 8240,	TS100/TS110/TS115/5610
8340	5610S/5640/6610/6610S
COD. 70980	6640/6640SL/810/6810S

Aplicação:

86512014001,
565008, 565017,
3402660, 81871528,
82983657, 82988360,
R979036238,
R9790014

7010/761/7610S/7740
7740SE/7840/7840SE
7840SL/8010/8240
8340/GÉNESIS



Bomba do hidráulico

MODELO:	MÁQUINA:
TL 65; TL70; TL 75;	TRATOR
TL 80; TL 85; TL 90;	NEW HOLLAND
TL 100; TM 110; TM 120;	FORD
TM 130; TM 135; TM 140;	
TM 150; TM 165; TM 190	

COD. 73407

Aplicação:

9019111603
F000510603
5179726
82991189
0510625063



Bomba do hidráulico

MODELO:	MÁQUINA:
5110, 5610, 6410, 6610,	TRATOR FORD 5100,
6810, 7410, 7610, 6710,	5110, 5600, 5610,
7710, 7810, 7910,	5900, 6600, 6610,
8210, 7010, 8010	6700, 6710, 6810,
	7100, 7410, 7600,

COD. 154326

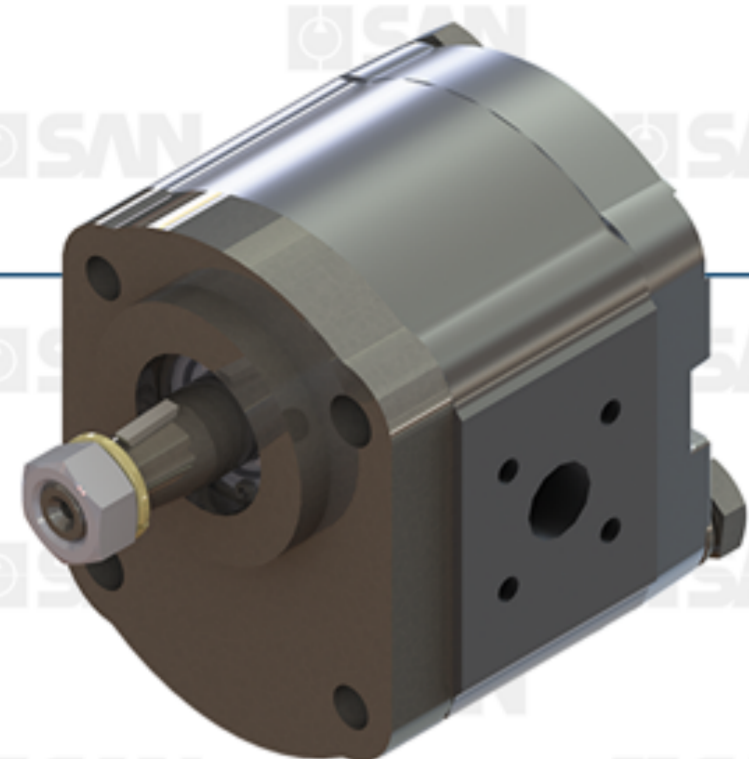
Aplicação:

83957379

7610, 7700, 7710,
7810, 7910, 8210,
TRATOR NEW HOLLAND
7010, 8010

LINHA AGRÍCOLA

STARA



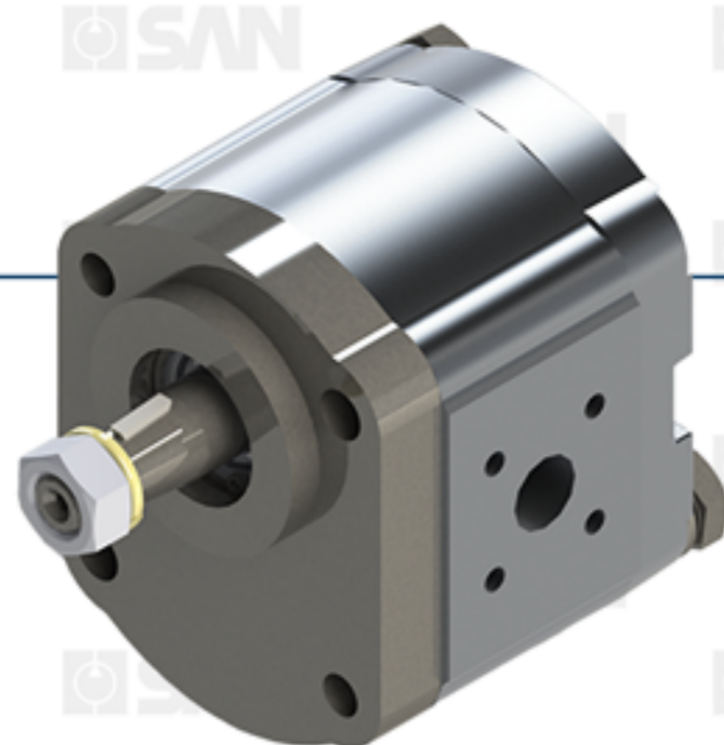
Bomba de engrenagem

FLANGE:	Sae "a" 2 furos
TIPO DE EIXO:	Cônico r. M12x1,50
SENTIDO DE ROTAÇÃO:	Bidirecional
VAZÃO:	4 cm ³ /rot
PÓRTICO:	In 3/4" npt Out 3/4" npt

COD. 191256

Converter para:
73035235680
E4N-T-J-P767
730495 -107049493
331 9210 082
110913262

Aplicação:
Plantadeiras Stara
Vítoria, Cinderela
e Princesa 2016



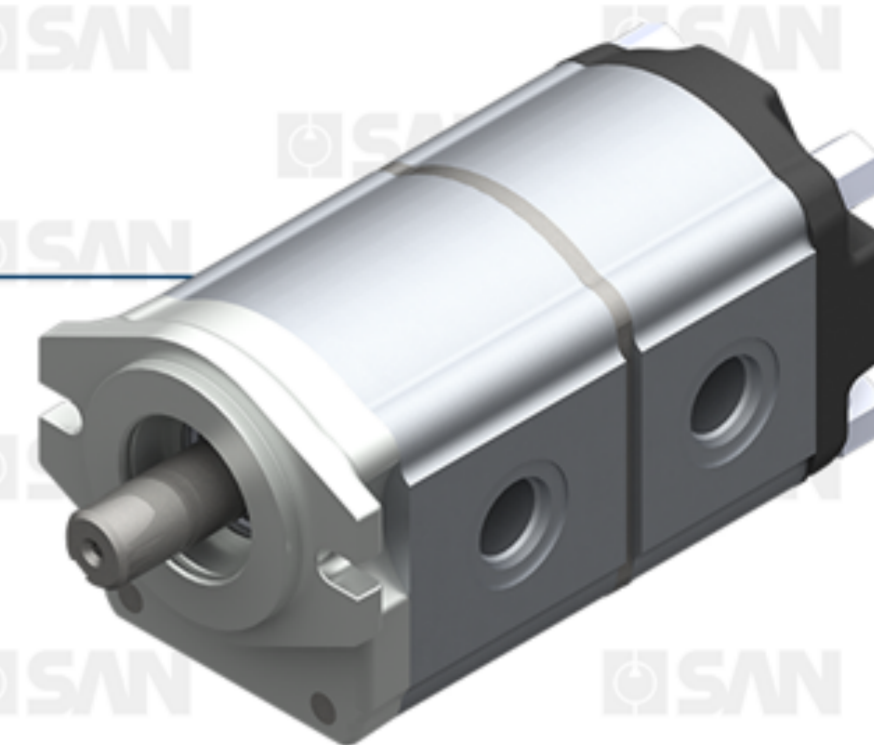
Bomba de engrenagem

FLANGE:	Flange retangular 2 furos
TIPO DE EIXO:	Cônico r. M12x1,50
SENTIDO DE ROTAÇÃO:	Bidirecional
VAZÃO:	5 cm ³ /rot
PÓRTICO:	In f.e Out f.e

COD. 157805

Converter para:
11301006002
2108101621
31034 KM1/6.3
F30A-K0A-4NL1/386

Aplicação:
Stara Hércules

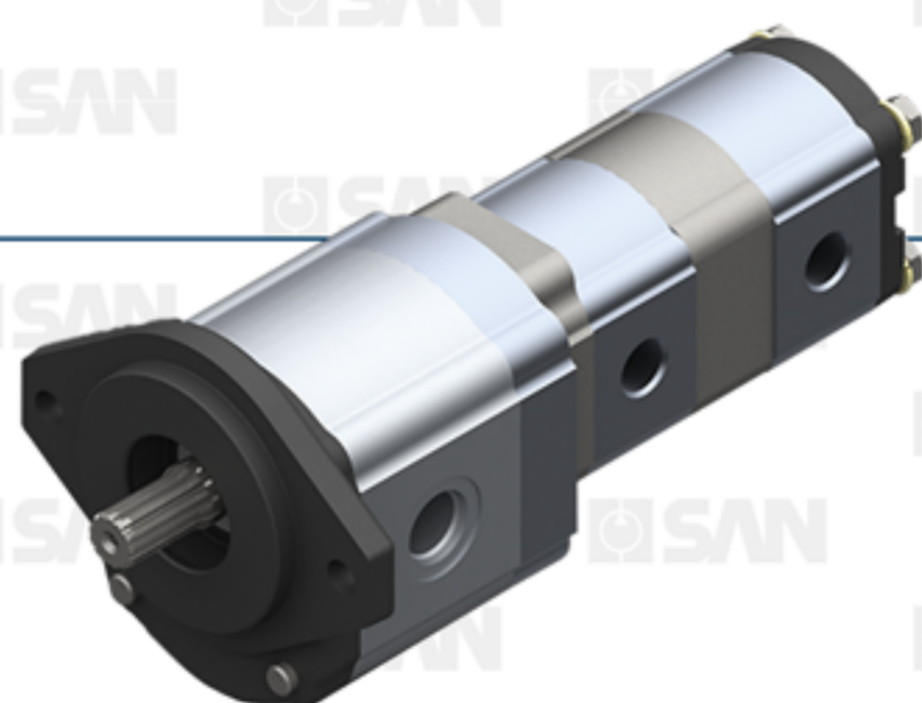


Bomba de engrenagem

FLANGE:	Sae "a" 2 furos
TIPO DE EIXO:	Ø 3/4" chavetado
SENTIDO DE ROTAÇÃO:	Anti-horário
VAZÃO:	: 33/19 cm ³ /rot
PÓRTICO:	In 1" - 3/4" npt Out 3/4" - 3/4" npt

COD. 195324

Converter para:
Aplicação:
Stara Gladiador
2012



Bomba de engrenagem

FLANGE:	Sae "a" 2 furos
TIPO DE EIXO:	Ø 7/8 estriado 22 z
SENTIDO DE ROTAÇÃO:	Horário
VAZÃO:	25/8/8 cm ³ /rot
PÓRTICO:	In 1.5/16" - 1.1/16" unf Out 7/8" - 7/8" unf

COD. 200344

Converter para:
22W367362
4264884 001
R979017887
17103025009
HLE04353

Aplicação:
Gladiador Stara
2700



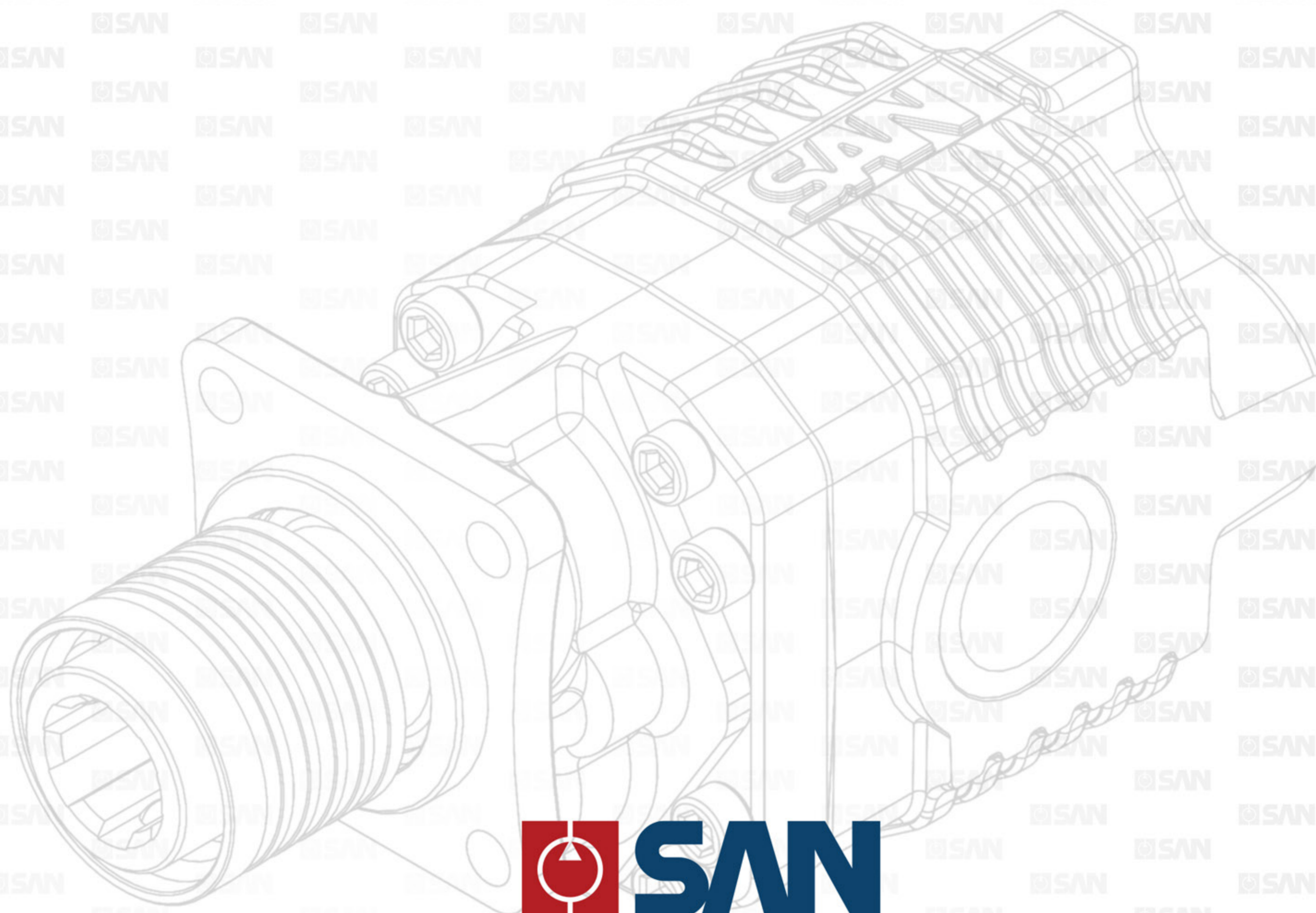
Bomba de engrenagem

FLANGE:	Sae "b" 2 furos
TIPO DE EIXO:	Ø 1" chavetado
SENTIDO DE ROTAÇÃO:	Bidirecional
VAZÃO:	52/32 cm ³ /rot
PÓRTICO:	In 1.5/16" - 1.5/16" unf Out 1.1/16" - 1.1/16" unf

COD. 185680

Converter para:
312 9926 010

Aplicação:
Stara Hércules
24000



**BOMBAS E MOTORES
ÓLEO-HIDRÁULICOS**



san.ind.br



(54) 3314.1195



(54) 99242-9076



vendas@san.ind.br



Rodovia RS 324, 106
Boqueirão, Passo Fundo/RS
Cep: 99032-680